

Mapa do celów projektowych

pozyskana metodą wektorystacji skalibrowanego rastra mapy analogowej uzupełniona wektorowo o dane wynikające z pomiaru bezpośredniego w terenie

skala 1 : 500
układy odniesienia: poziomy - "2000", pionowy - "Kronstadt 86"

województwo: śląskie

powiat: raciborski

nr kanc. SG.6642.2.344.2014 zam. 19/2014

Nie wyklucza się istnienia w terenie innych nie wskazanych na mapie urządzeń sieci uzbrojenia terenu

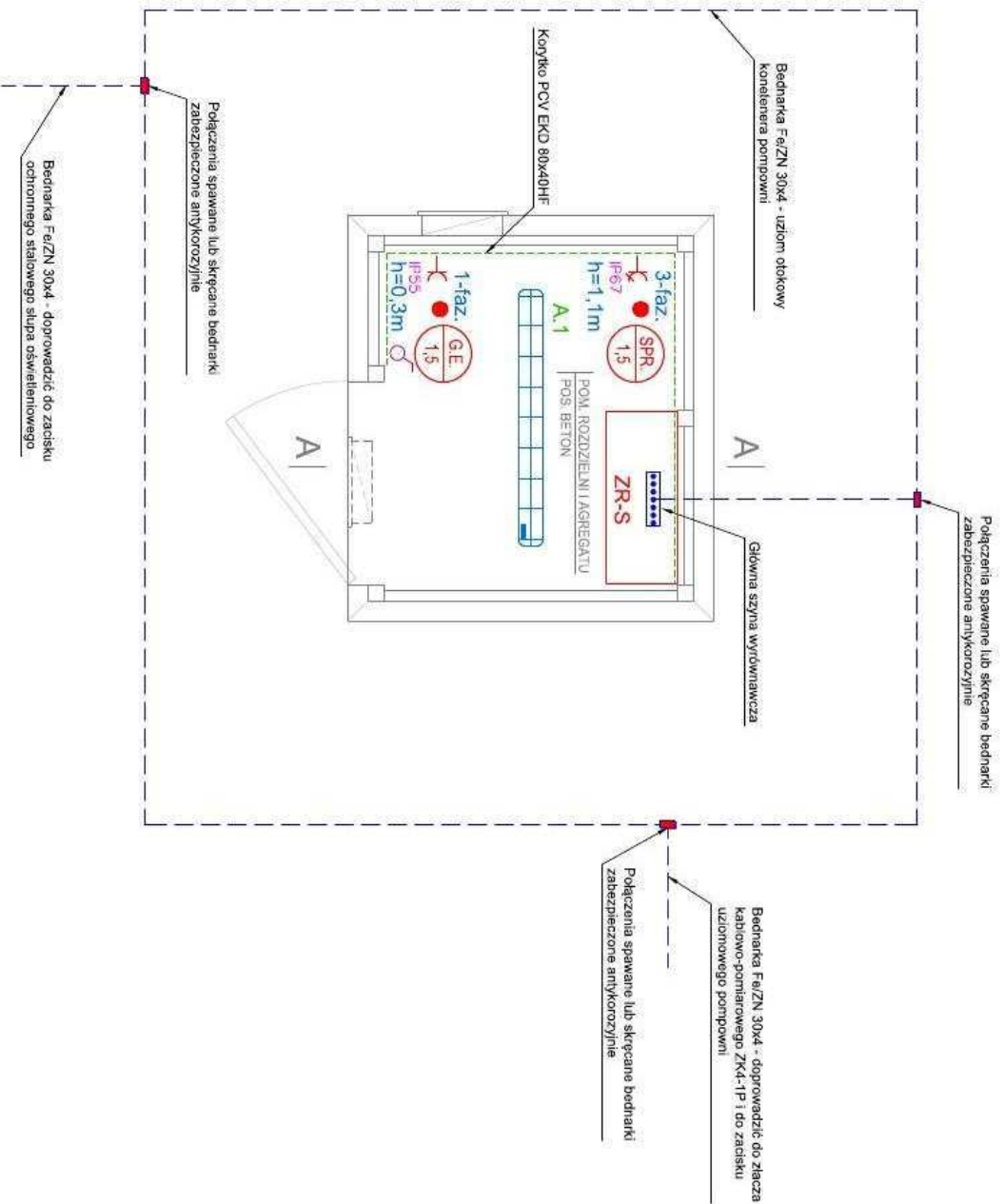
obowiązkowo do inwentaryzacji powykonalawczej, goddlo mapy: 6.125.23.03.1.3, 6.125.23.03.3.1

data: 18.03.2014 r.

W zakresie opracowywania brak uzupełnień ZUD w ciągu ostatnich 3 lat.
Granice wniesiono na podstawie obowiązującej numerycznej mapy ewidencyjnej pozyskaną metodą obliczeń analitycznych z danych liczbowych oraz pomiarów bezpośrednich w terenie.



| | | | | |
|---|---------|--------|---------|---|
| Skala | Data | Branża | Stadium | Inwestor: Zakład Wodociągów i Kanalizacji Sp. z o.o. 47-400 Racibórz, ul. 1-go Maja 8 |
| 1:500 | 10.2014 | IE | PBW | |
| Temat: ZADANIE II - BUDOWA POMPOWNI, SIECIÓW SANITARNYCH PRZY UL. WYGONOWEJ W RACIBORZU | | | | PROJEKT ZAGOSPODAROWANIA TERENU |
| Nr rys.: E.01 | | | | |



LEGENDA

| | |
|--|--|
| | łącznik jednobiegunowy, 10A, 250V, IP55, Plexo IP55 |
| | gniazdo wtyczkowe 2P+N, 16A, 250V, IP55, Plexo IP55 |
| | gniazdo z wyłącznikiem stałe, 4P+N, 16A, 400V, IP67, PCE |
| | projektowane korytka PCV typu EKD 80x40 HF |
| | główna szyna wyrównawcza |
| | bednarka Fe/Zn 30x4 |
| | połączenia spawane/skręcane zabezpieczone antykorozyjnie |

LEGENDA OPRAW OŚWIETLENIOWYCH

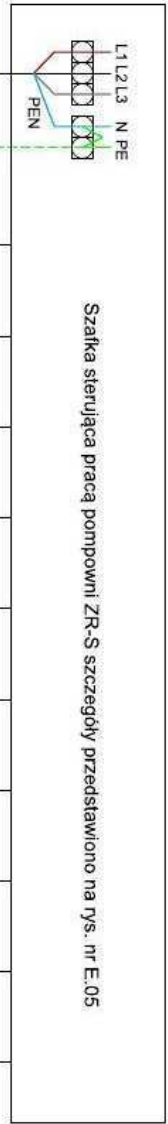
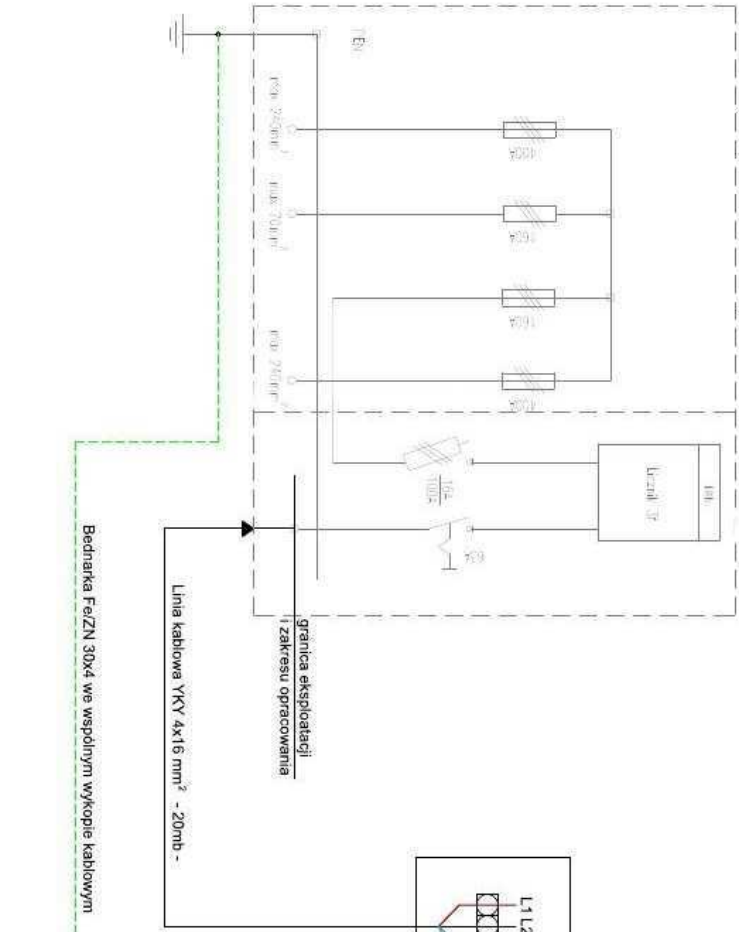
| | |
|--|----------------------|
| | Beghelli BS103 2x36W |
|--|----------------------|

UWAGI

- Niniejszy rysunek należy rozpatrywać łącznie ze schematami rozdzielnic pompowni,
- Na budowie dopuszcza się inną niż podana lokalizację gniazd i łączników po uzgodnieniu z Inwestorem,
- Gniazda montować na wysokości podanej na rysunku,
- Łącznik oświetleniowy montować na wysokości 1,3m od poziomu posadzki,
- Stosować osprzęt natynkowy,
- Rozprowadzenie przewodów z szafki ZR-S wykonać w korytkach kablowych,
- Korytka montować na wysokości ok. 2,1m nad poziomem posadzki,
- Do montażu korytek kablowych stosować rozwiązania systemowe - złączki, uchwyty i łączniki,
- Wprowadzenie oraz wyjścia linii kablowych do kontenera wykonać poprzez posadzkę z zastosowaniem rur ochronnych. Po wykonaniu przepustu przejścia przez posadzkę należy uszczelnić,
- Podjęcia do urządzeń i gniazd wykonać w rurkach lub kanałach elektroinstalacyjnych,
- Instalację należy wykonać przewodami na napięcie 750V,
- Przewody należy rozprowadzić po liniach pionowych i poziomych,
- Wszystkie urządzenia podłączyć zgodnie z instrukcjami oraz dokumentacjami technicznymi i technicznymi urzędowymi, również w odniesieniu do szczegółów, które nie zostały ujęte w niniejszej dokumentacji,
- Instalację uzziomową kontenera pompowni wykonać jako uzziom otokowy z zastosowaniem bednarki stalowej ocynkowanej Fe/Zn 30x4. Bednarkę przyłączyć do głównej szyny wyrównawczej zlokalizowanej przy rozdzielnic pompowni,
- Dodatkowo w wykopie kablowym równoległe z liniami kablowymi prowadzić bednarkę Fe/Zn 30x4 i przyłączyć ją do uzziomu otokowego kontenera. Instalacji uzziomowej złącza kablowego ZK4-1P oraz zacisku ochronnego stalowego słupa oświetleniowego,
- Połączenia spawane lub skręcane bednarki zabezpieczyć przed działaniem korozji,
- Instalacje wykonać w zgodzie z wszystkimi obowiązującymi przepisami: RBUE, PEUE, BHP, PN, warunkami technicznymi wykonania i instalacji i prawem budowlanym, również w odniesieniu do szczegółów, które nie zostały ujęte w niniejszej dokumentacji
- Przed oddaniem instalacji do użytku wykonać komplet prób i pomiarów
- Badania i pomiary winny być zakończone sporządzeniem właściwego protokołu
- Wszystkie urządzenia i aparaty elektryczne muszą posiadać atest i świadectwa dopuszczenia do stosowania wydane przez upoważnione Instytucje krajowe zgodnie z prawem budowlanym oraz ustawa o wyrobach budowlanych,

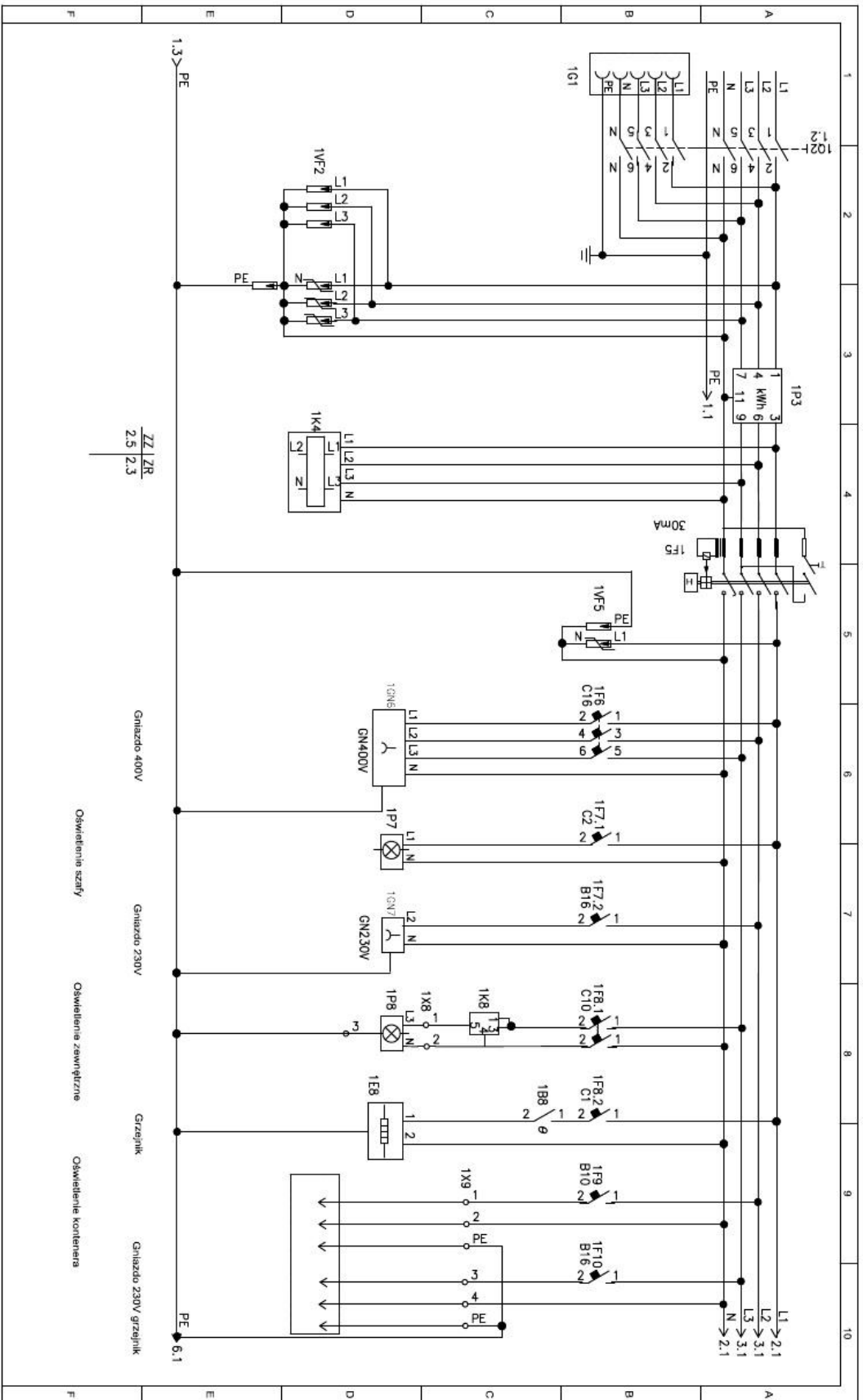
| | | | |
|--|---------------|--|---------------|
| Inwestor: Zakład Wodociągów i Kanalizacji Sp. z o.o. 47-400 Racibórz, ul. 1-go Maja 8 | | Temat: ZADANIE II - BUDOWA POMIAROWYCH ŚCIEKÓW SANITARNYCH PRZY UL. WYKONOWEJ W RACIBORZU | |
| Skala: 1:25 | Data: 10.2014 | Branża: IE | Stadium: PBW |
| KONTENER SPRĘŻARKI I ROZDZIELNICZY - INSTALACJE ELEKTRYCZNE | | | Nr rys.: E.03 |

Złaczka kablowo - pomiarowe ZK4-1P
zakres odrębnego opracowania zgodnie z WP nr AVSKR/4222/2014



| | | | |
|--|--------|---------------|--------------------------------|
| Pompa P1 | 1,9kW | M3 ~3 | Kabel fabryczny |
| Pompa P2 | 1,9kW | M3 ~3 | Kabel fabryczny |
| Sprężarka | 1,5kW | M3 ~3 | YDYżo 5x2,5mm |
| Oświetlenie zewnętrzne | 50W | YKYżo 3x2,5mm | YKYżo 3x2,5mm |
| Grzejnik elektryczny | 1,5kW | GE | YDYżo 3x2,5mm |
| Sygnalizator pływakowy | MAC-3 | 7B2 | Kabel fabryczny |
| Sygnalizator pływakowy | MAC-3 | 7B3 | Kabel fabryczny |
| Sonda hydrostatyczna poziom pompowania | SG-25S | 7PT4 | Kabel fabryczny |
| Sygnaly: Sprężarka powietrza | | B5 | YKSLY 7x1,0mm |
| Obwody: Oświetlenie, gniazda wtykowe | | | YDYżo 3x2,5mm YDYżo 3x1,5mm |

| | | | | | | | |
|---|--|---------|--|--------|--|---------|--|
| Skala | | Data | | Branża | | Stadium | |
| | | 10.2014 | | IE | | PBW | |
| Inwestor: Zakład Wodociągów i Kanalizacji Sp. z o.o. 47-400 Racibórz, ul. 1-go Maja 8 Temat: ZADANIE II - BUDOWA POMPOWNI ŚCIEKÓW SANITARNYCH PRZY UL. WYGONOWEJ W RACIBORZU SCHEMAT IDEOWY ZASILANIA | | | | | | | |
| Nr rys. E.04 | | | | | | | |



ZZ/ZR
2.5 2.3

Gniazdo 400V

Gniazdo 230V

Grzejnik

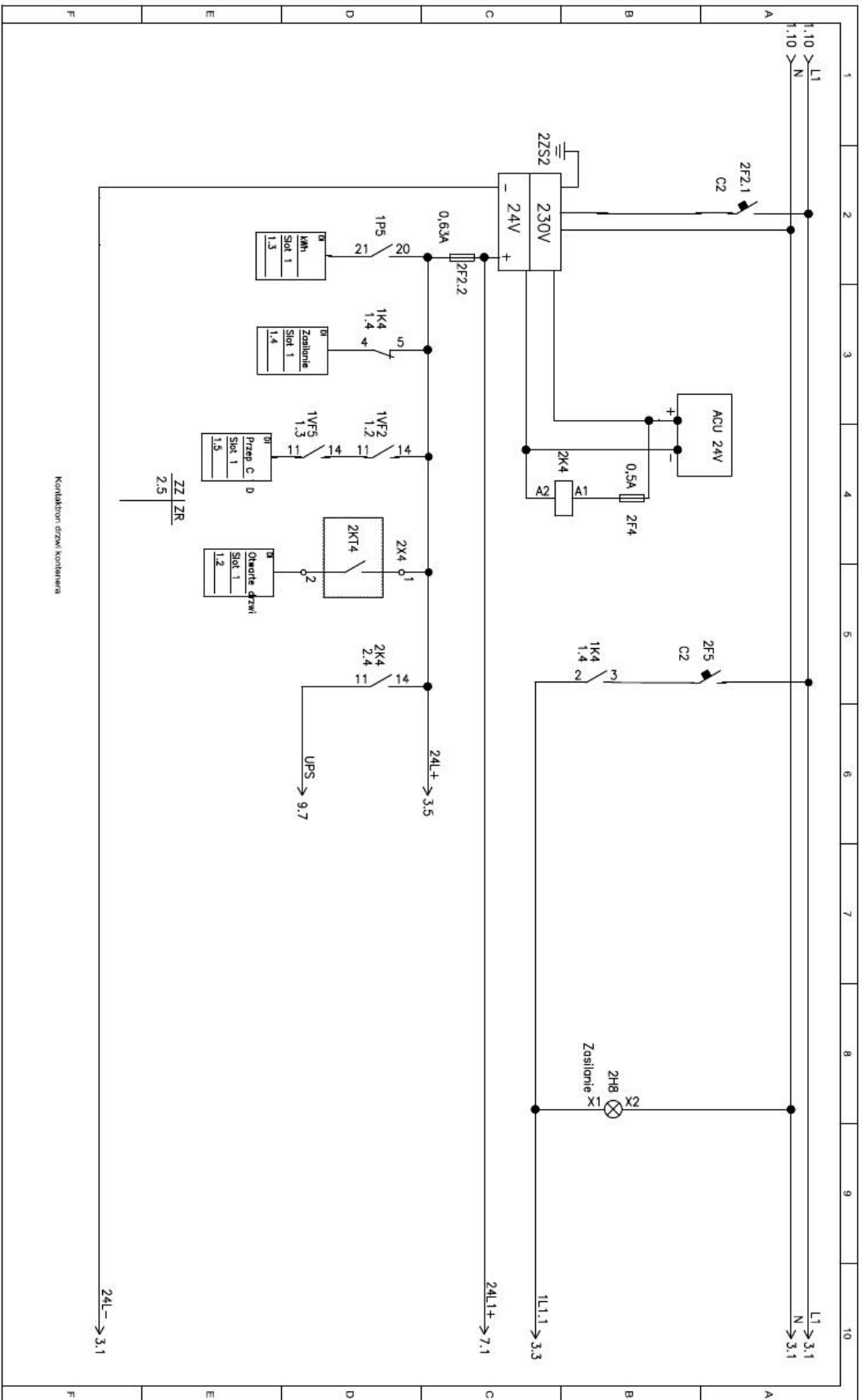
Gniazdo 230V grzejnik

Oświetlenie szafy

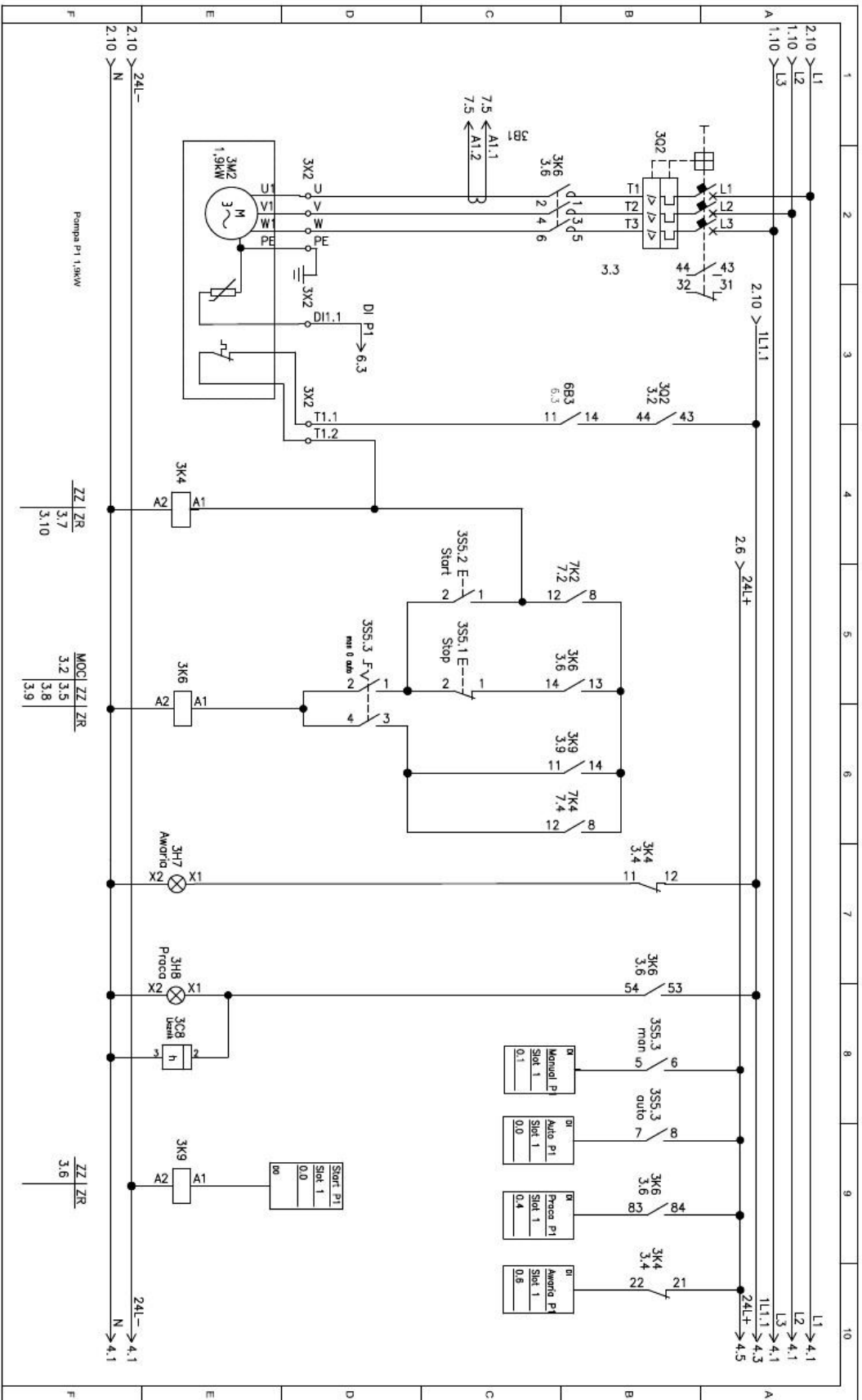
Oświetlenie zewnętrzne

Oświetlenie kontenera

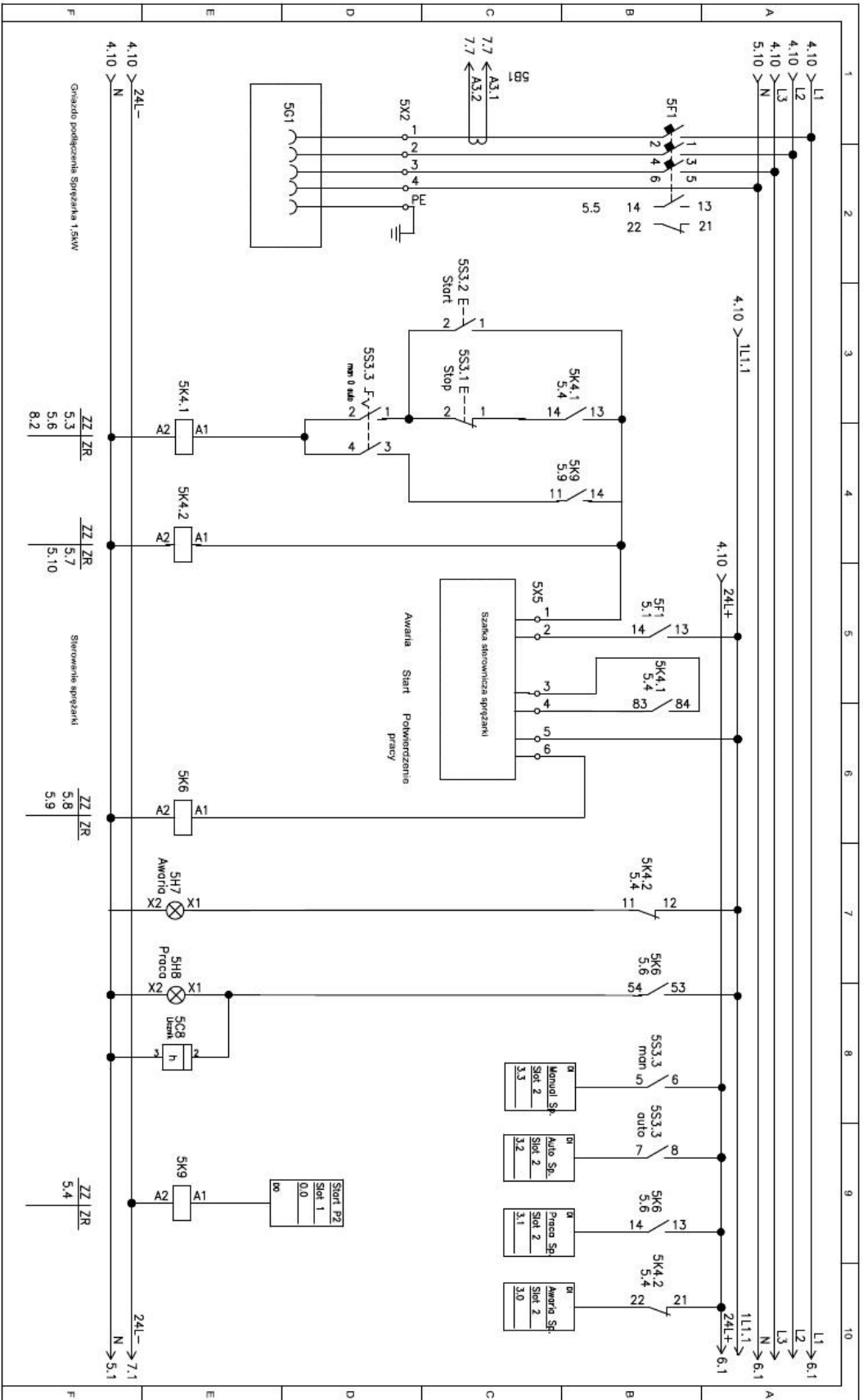
| | | | | | | | | | |
|--|--|-------|--|---------|--|--------|--|---------|--|
| Schemat: | | Skala | | Data | | Branża | | Stadium | |
| 1 | | | | 10.2014 | | IE | | PBW | |
| Schemat nast.: | | 2 | | | | | | | |
| Inwestor: Zakład Wodociągów i Kanalizacji Sp. z o.o. 47-400 Rachoźń, ul. 1-go Maja 8 Temat: ZADANIE II - BUDOWA POMIANY SCIEKÓW SANITARNYCH PRZY UL. WYGONOWEJ W RACHOŹNIE ROZDZIELNICA ZR-S UKŁAD SILNOPRĄDOWY | | | | | | | | | |
| Nr rys: E.05/1 | | | | | | | | | |



| | | | | | | | | | | | | | | | | |
|----------------|---|--|--|--|---|------|---------|--------|----|---------|-----|-----------|--|--|--|--|
| Schemat: | 2 | | | Skala | - | Data | 10.2014 | Branża | IE | Stadium | PBW | Investor: | Zakład Wodociągów i Kanalizacji Sp. z o.o. 47-400 Racibórz, ul. 1-go Maja 8 | | | |
| Schemat nast.: | 3 | | | Temat: ZADANIE II - BUDOWA POMIAMI SCIEKÓW SANITARNYCH PRZY UL. WYGONOWEJ W RACIBORZU | | | | | | | | | ROZDZIELNICA ZR-S ZASILANIE OBWODÓW STEROWANIA | | | |
| | | | | | | | | | | | | Nr rys.: | E.05/2 | | | |

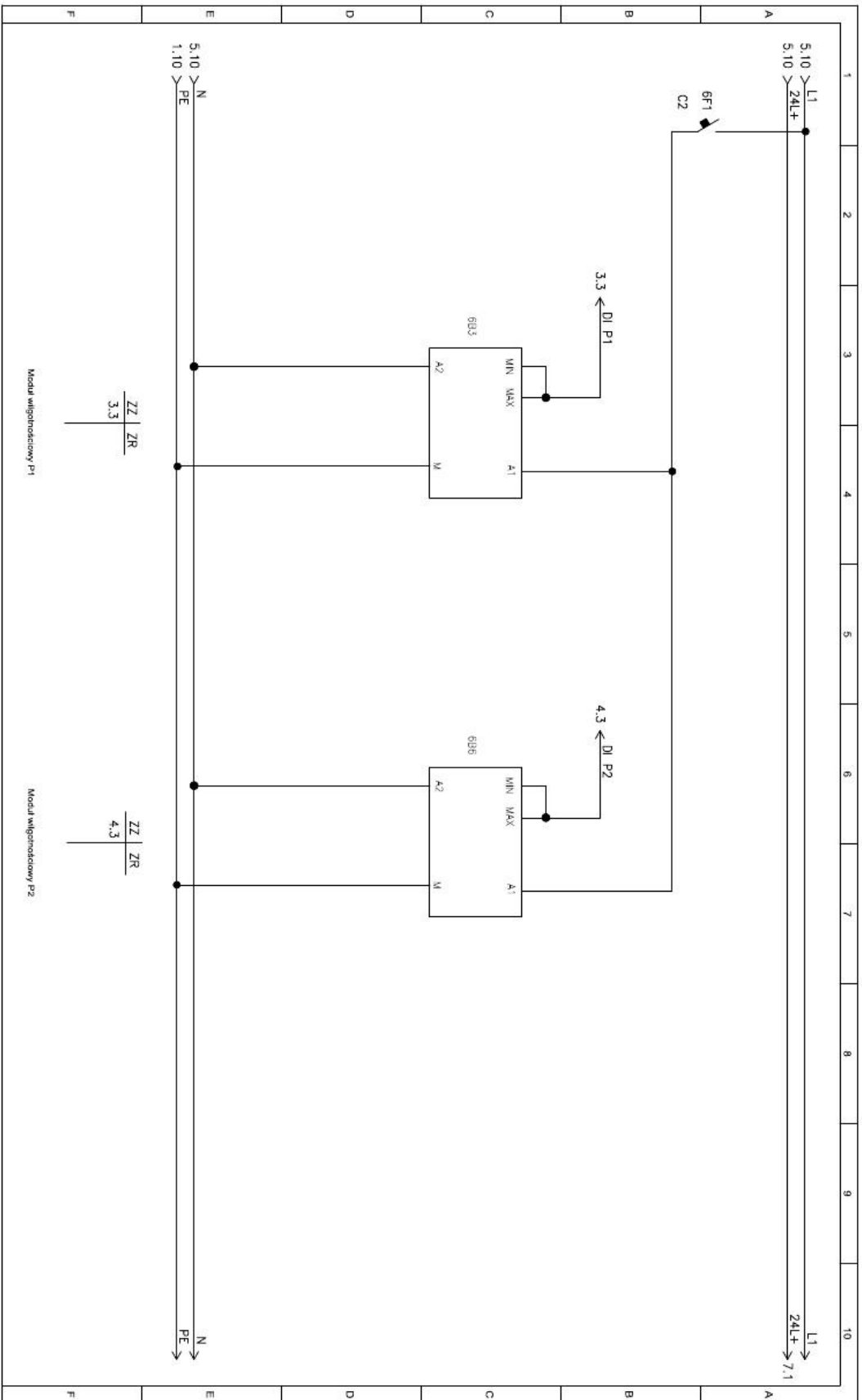


| | | | |
|--|--|----------|---------|
| Schemat: | 3 | | |
| Skala: | - | Data: | 10.2014 |
| Schemat nast.: | 4 | | |
| Branża: | IE | Stadium: | PBW |
| Investor: | Zakład Wodociągów i Kanalizacji Sp. z o.o. 47-400 Racibórz, ul. 1-go Maja 8 | | |
| Temat: | ZADANIE II - BUDOWA POMPOWNI ŚCIEKÓW SANITARNYCH PRZY UL. WYKONOWEJ W RACIBÓRZU | | |
| ROZDZIELNICA ZR-S UKŁAD STEROWANIA POMPY P1 | | | |
| Nr rys.: | E.05/3 | | |

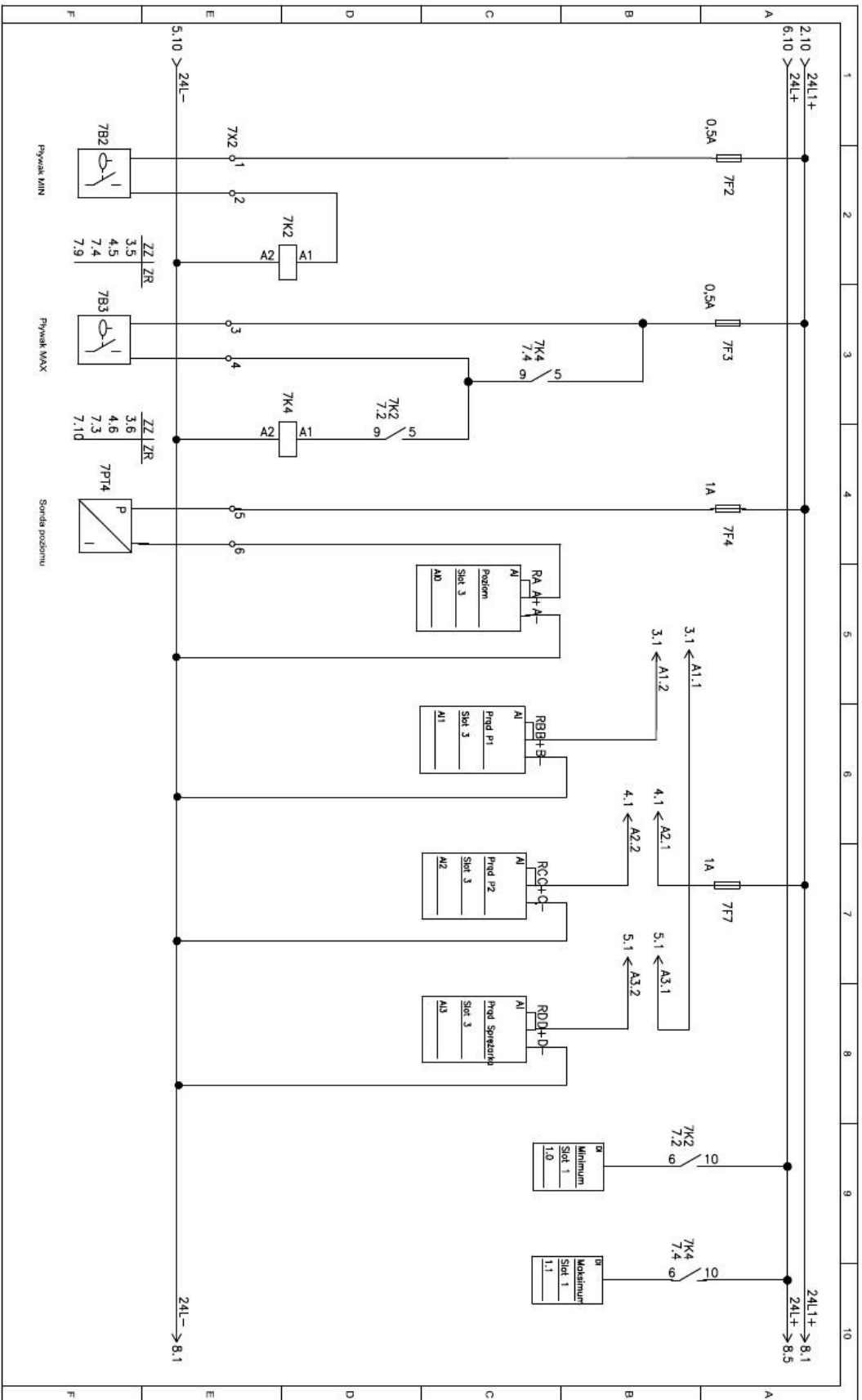


| | | | |
|--|--|---------|--|
| Schemat: | | 5 | |
| Skala: | | - | |
| Data: | | 10.2014 | |
| Branża: | | IE | |
| Stadium: | | PBW | |
| Tytuł: ZADANIE II - BUDOWA POMIAROWI SCIEKÓW SANITARNYCH PRZY UL. WYGONOWEJ W RACIBORZU | | | |
| Inwestor: Zakład Wodociągów i Kanalizacji Sp. z o.o. 47-400 Racibórz, ul. 1-go Maja 8 | | | |
| Temat: ROZDZIELNICA ZR-S UKŁAD STEROWANIA SPRĘŻARKI | | | |
| Nr rys.: | | E.05/5 | |

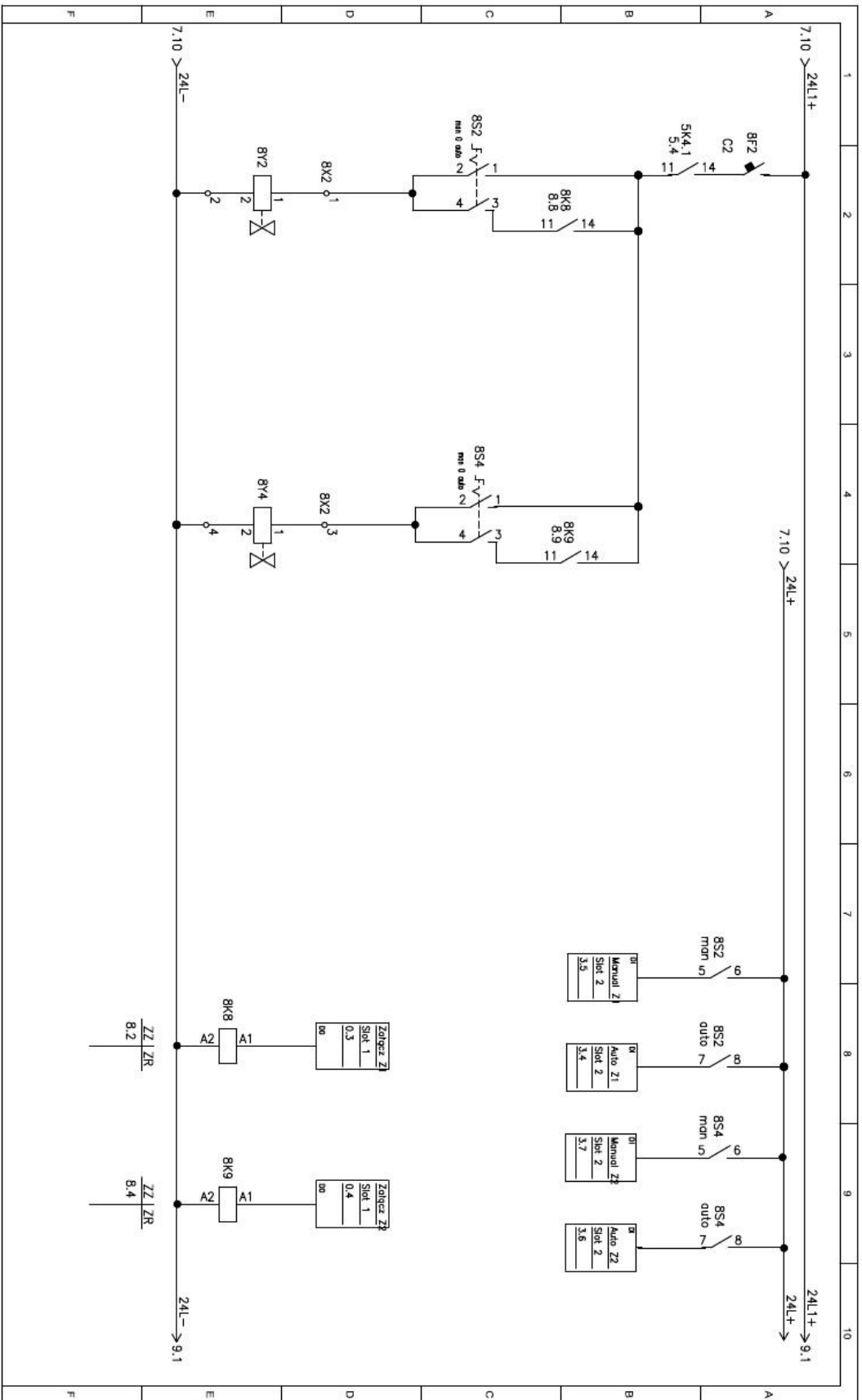
Schemat nast.: 6



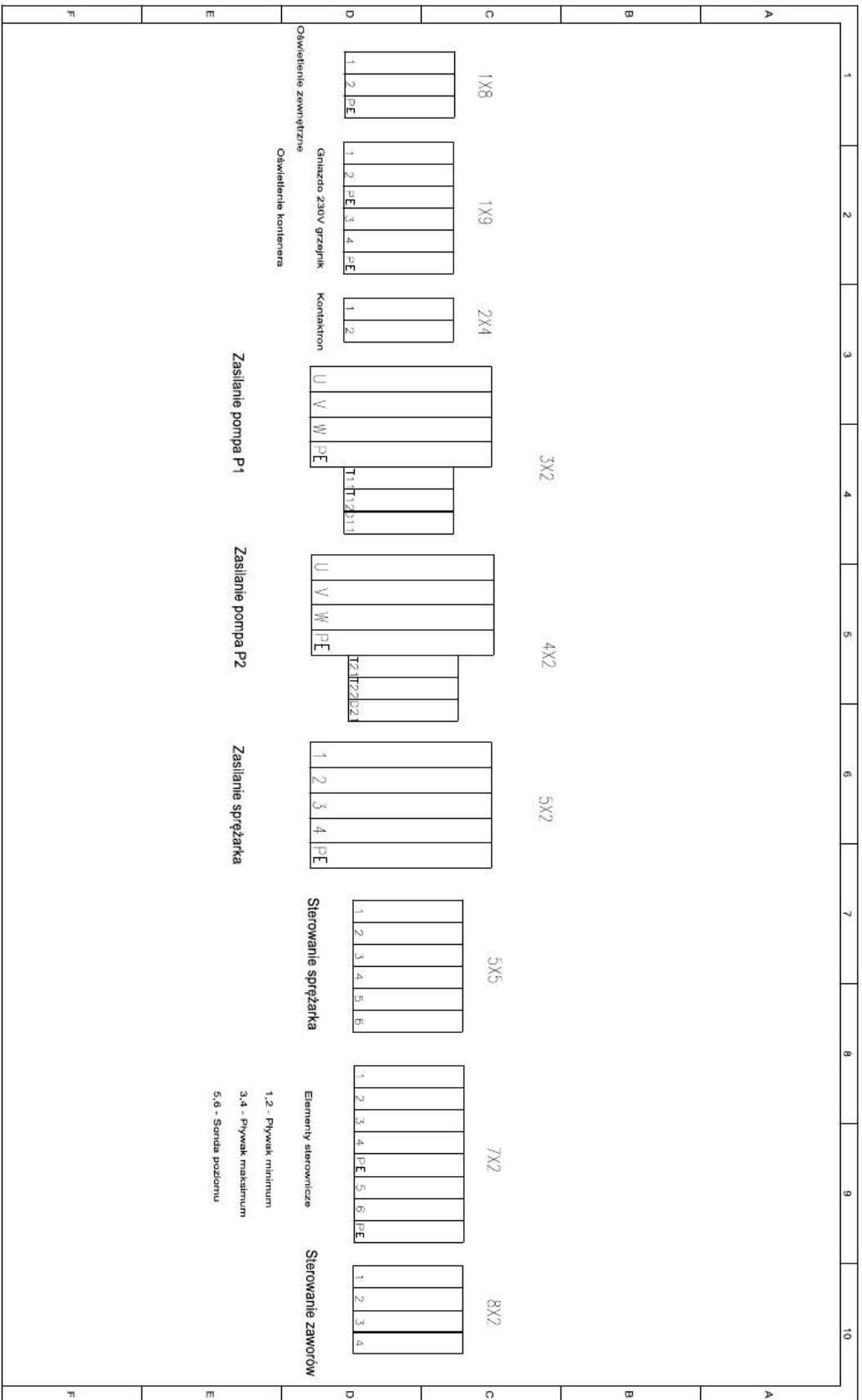
| | | | |
|---|---------|---------|----|
| Schemat: | | 6 | |
| Skala: | | - | |
| Data: | 10.2014 | Branża: | IE |
| Stadium: | PBW | | |
| Inwestor: Zakład Wodociągów i Kanalizacji Sp. z o.o. 47-400 Racibórz, ul. 1-go Maja 8 | | | |
| Temat: ZADANIE II - BUDOWA POMPOWNI ŚCIEKÓW SANITARNYCH PRZY UL. WYKONOWEJ W RACIBÓRZU | | | |
| ROZDZIELNICA ZR-S MODUŁY WILGOTNOŚCIOWE POMP | | | |
| Nr rys.: | | E.05/6 | |
| Schemat nast.: | | 7 | |



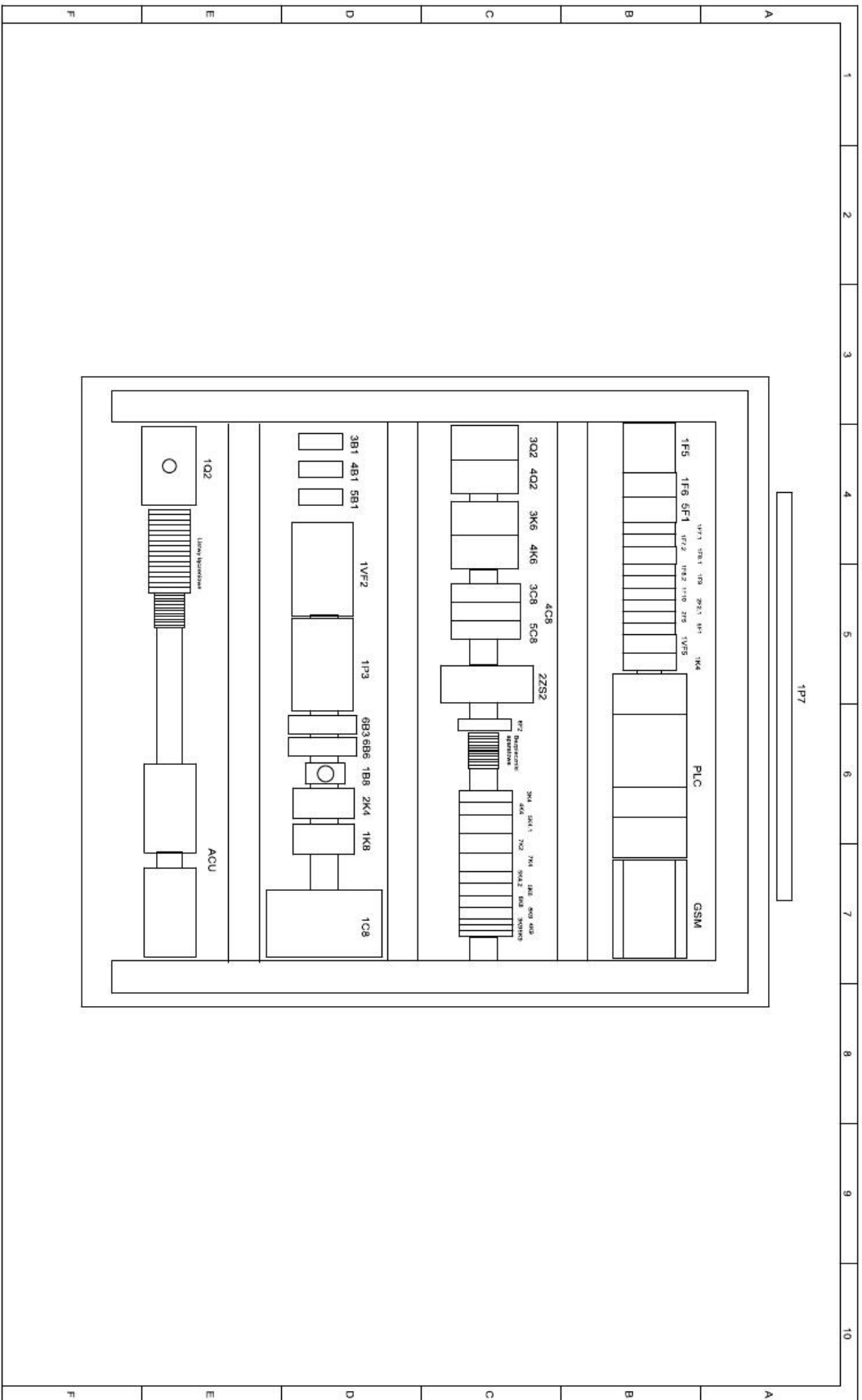
| | | | |
|--|---------|---------|----|
| Schemat: | | 7 | |
| Skala: | | - | |
| Data: | 10.2014 | Branza: | IE |
| Stadium: | PBW | | |
| Inwestor: Zakład Wodociągów i Kanalizacji Sp. z o.o. 47-400 Racibórz, ul. 1-go Maja 8 | | | |
| Temat: ZADANIE II - BUDOWA POMIAROWI SCIEKÓW SANITARNYCH PRZY UL. WYGONOWEJ W RACIBÓRZU | | | |
| ROZDZIELNICA ZR-S ELEMENTY STEROWANIA W ZBIORNIKU, WEJŚCIA ANALOGOWE | | | |
| Nr rys.: | | E.0517 | |
| Schemat nast.: | | 8 | |

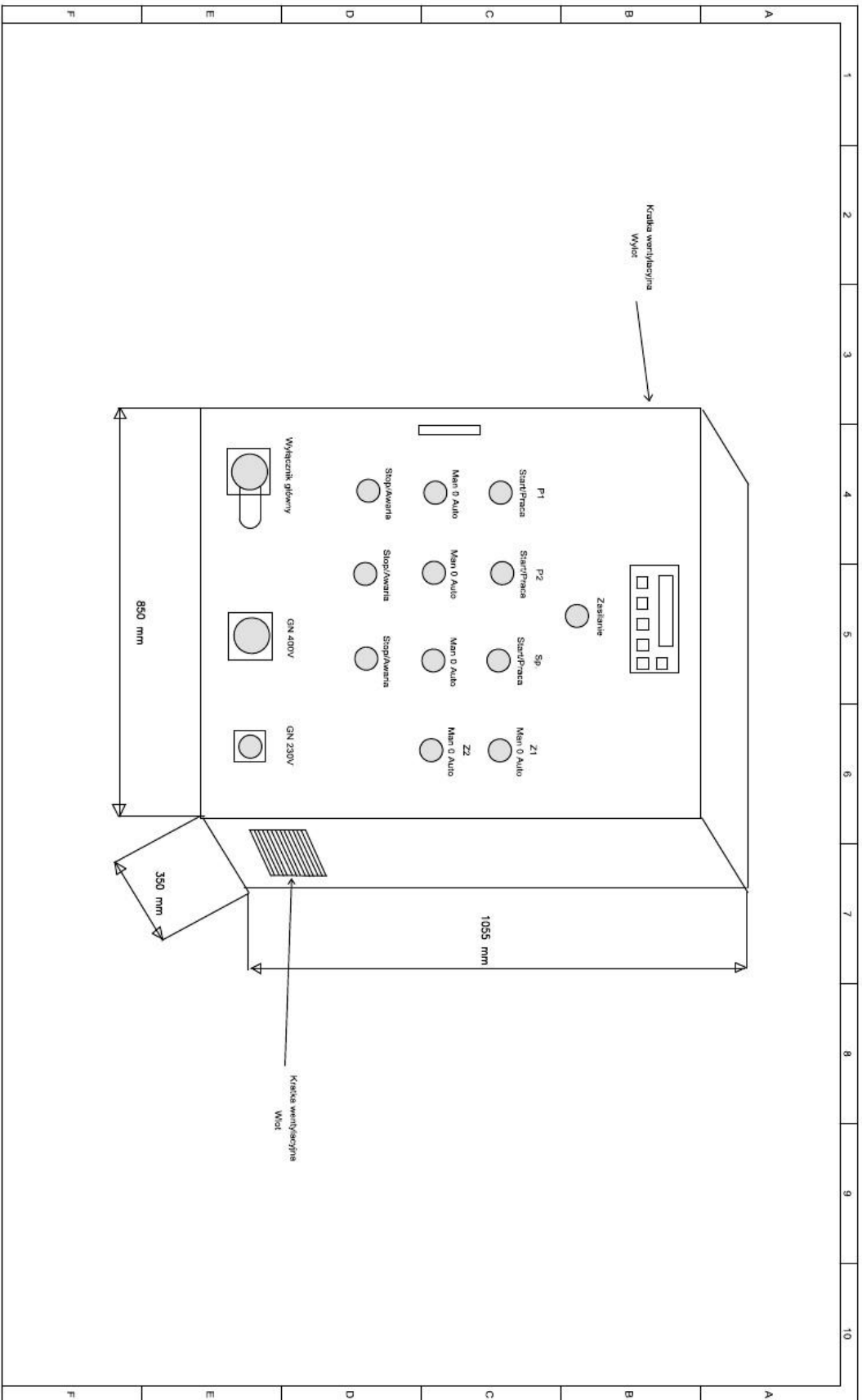


| | | | |
|---|---------|--------|---------|
| Schemat: | | 8 | |
| Schemat nast.: | | 9 | |
| Skala | Data | Branża | Stadium |
| - | 10.2014 | IE | PBW |
| Inwestor: Zakład Wodociągów i Kanalizacji Sp. z o.o. 47-400 Racibórz, ul. 1-go Maja 8 Temat: ZADANIE II - BUDOWA POMPOWNI ŚCIEKÓW SANITARNYCH PRZY UL. WYKONOWEJ W RACIBÓRZU ROZDZIELNICA ZR-S UKŁAD STEROWANIA ZAWORAMI | | | |
| Nr rys: | | E.05/8 | |

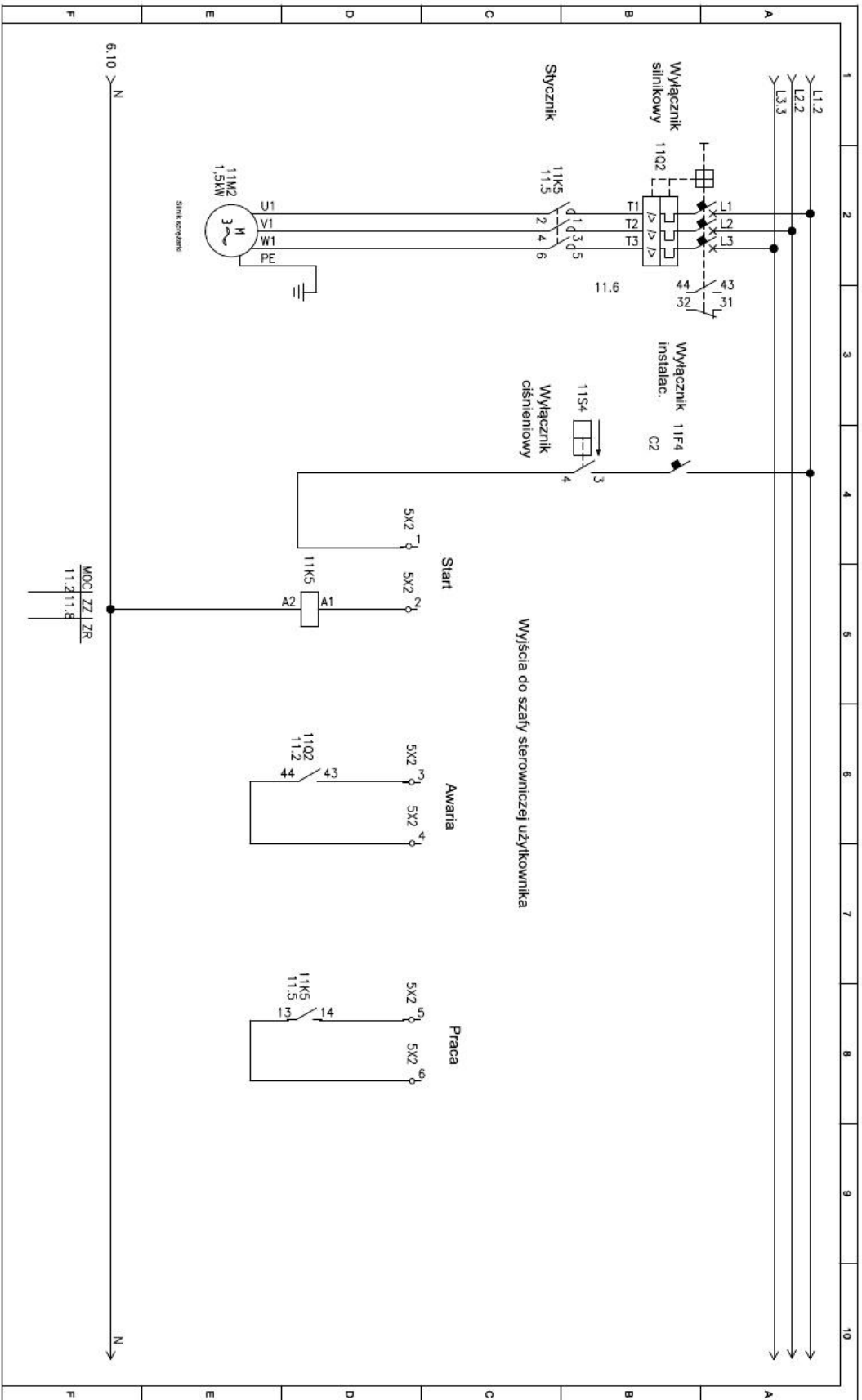


| | | | | | | | | | | | |
|--------------------------|--|---|--|---------------|--|------------|--|--------------|--|--|--|
| Schemat nast.: 10 | | Skala: - | | Data: 10.2014 | | Branża: IE | | Stadium: PBW | | Investor: Zakład Wodociągów i Kanalizacji Sp. z o.o. 47-400 Racibórz, ul. 1-go Maja 8 | |
| Schemat nast.: 11 | | Temat: ZADANIE II - BUDOWA POMPOWNI ŚCIEKÓW SANITARNYCH PRZY UL. WYGONOWEJ W RACIBÓRZU | | | | | | | | | |
| | | ROZDZIELNICA ZR-S UKŁAD LISTEW ZACISKOWYCH | | | | | | | | | |
| | | Nr rys.: E.05/10 | | | | | | | | | |





| | | | | | | | | | |
|--|--|-------|--|---------|--|--------|--|---------|--|
| Schemat: | | Skala | | Data | | Branża | | Stadium | |
| 12 | | - | | 10.2014 | | IE | | PBW | |
| Schemat nast.: | | | | | | | | | |
| 13 | | | | | | | | | |
| Inwestor: Zakład Wodociągów i Kanalizacji Sp. z o.o. 47-400 Racibórz, ul. 1-go Maja 8 | | | | | | | | | |
| Temat: ZADANIE II - BUDOWA POMIAMI SCIEKÓW SANITARNYCH PRZY UL. WYGONOWEJ W RACIBÓRZU | | | | | | | | | |
| ROZDZIELNICA ZR-S ELEWACJA SZAFY STEROWNICZEJ | | | | | | | | | |
| Nr rys.: E.05/12 | | | | | | | | | |



| | | | |
|--|---------|--|---------|
| Schemat: | | 13 | |
| Schemat nast.: | | - | |
| Skala | Data | Branża | Stadium |
| - | 10.2014 | IE | PBW |
| Inwestor: | | Temat: | |
| Zakład Wodociągów i Kanalizacji Sp. z o.o. 47-400 Racibórz, ul. 1-go Maja 8 | | ZADANIE II - BUDOWA POMPOWNI SCIEKÓW SANITARNYCH PRZY UL. WYGONOWEJ W RACIBÓRZU | |
| Nr rys.: | | E.05/13 | |

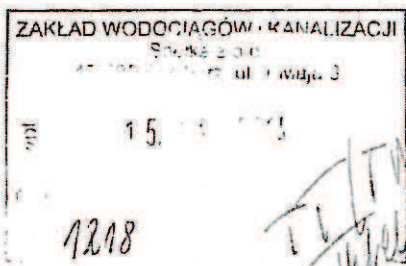
Nr Sprawy: 14-04-03/2178

A/SKR/4222/2014



Dnia: 11 kwiecień 2014

ADRESAT:
Zakład Wodociągów i Kanalizacji Sp. z o.o.
ul. 1 Maja 8
47-400 Racibórz



WARUNKI PRZYŁĄCZENIA DO SIECI
dla mocy przyłączeniowej do 40 kW

W odpowiedzi na złożony wniosek z dnia 3 kwiecień 2014 zapewniamy dostawę energii elektrycznej po zawarciu umowy przyłączeniowej dotyczącej realizacji niżej określonych warunków przyłączenia:

1. Przyłączany obiekt:

przepompownia ścieków
ul. Wygonowa, działka nr 399/38
47-400 Racibórz

Obiekt został zakwalifikowany do V grupy przyłączeniowej.

2. Miejsce przyłączenia do sieci elektroenergetycznej: **istniejące złącze kablowe ZK4 (Sonet nr 125437)**

2.1 Dane techniczne istniejącej sieci elektroenergetycznej:

stacja transformatorowa: **A180 Brzeziny Rybnicka/nN/1/1**

z transformatorem o mocy: **160/160 [kVA] przekładnia: 20000/400 [V]**

obwód: **Rybnicka kier. Tory (opolony)**

składający się do miejsca przyłączenia z następujących elementów sieci:

| Rodzaj | Typ odcinka | Długość |
|---------------------------------|-------------|---------|
| odcinek kablowy sieci rozdz. nN | YAKY 4x120 | 45m |
| odcinek napow. sieci rozdz. nN | AsXS 4x70 | 50m |
| odcinek kablowy sieci rozdz. nN | YAKY 4x120 | 45m |

3. Zasilanie obiektu mocą przyłączeniową **7,0 kW** z sieci dystrybucyjnej Przedsiębiorstwa Energetycznego wymaga:

a) w zakresie budowy przyłącza:

budowa linii kablowej YAKXS 4x120mm² – ok. 225m z wolnego pola nr2 istniejącego złącza kablowego ZK4 (Sonet nr 125437) do złącza kablowo-pomiarowego ZK4+1P usytuowanego w granicy posesji,

b) w zakresie rozbudowy sieci:

pętlę kablową YAKXS 4x120mm² zamknąć do wolnego pola nr1 istniejącego złącza kablowo-pomiarowego ZK3a+2P (Sonet nr 125437) usytuowanego przy budynku ul. Wygonowa nr 59.

c) w zakresie instalacji Podmiotu Przyłączanego:

wykonanie odcinka linii kablowej czterożyłowej od złącza kablowo-pomiarowego do tablicy rozdzielczej obiektu, gdzie należy wykonać uziemienie oraz rozdział przewodu PEN na PE i N. Instalacja powinna być wykonana zgodnie z obowiązującymi przepisami i normami.

4. Miejsce dostarczania energii elektrycznej:

zaciski na listwie zaciskowej w kierunku instalacji odbiorczej w złączu pomiarowym.

Granica eksploatacji jest miejsce dostarczania energii elektrycznej.

5. Układ rozliczeniowy pomiaru energii elektrycznej zawierający licznik **trójfazowy, jednostrefowy, bezpośredni zainstalować: w złączu pomiarowym w granicy posesji.**

Licznik dostarczy oraz zabuduje Przedsiębiorstwo Energetyczne.

6. Zabezpieczenie przedlicznikowe nadmiarowoprądowe typu topikowego w wielkości max 16A usytuować w miejscu określonym w pkt. 5.
7. Przyłączane do sieci elektroenergetycznej urządzenia, instalacje i sieci muszą spełniać wymagania techniczne i eksploatacyjne zapewniające zabezpieczenie przyłączonych urządzeń, instalacji i sieci przed uszkodzeniami na wypadek awarii lub wprowadzenia ograniczeń w poborze lub dostarczaniu energii. Zainstalowane urządzenia, instalacje i sieci nie mogą wprowadzać zakłóceń do sieci dystrybucyjnej lub instalacji innych odbiorców przyłączonych do tej sieci. Dopuszczalne poziomy odkształceń parametrów znamionowych sieci określa Instrukcja Ruchu i Eksploatacji Sieci Dystrybucyjnej. Podmiot Przyłączany zobowiązany jest minimalizować wpływ odbiorników niespokojnych na sieć dystrybucyjną a tym samym inne podmioty przyłączone do tej sieci przez stosowanie urządzeń separujących, miękkiego rozruchu, itp. Obciążenie winno być rozłożone równomiernie pomiędzy poszczególne fazy.
8. Sieć niskiego napięcia pracuje w układzie TN-C.
9. Ochronę przeciwporażeniową i przeciwprzepięciową wykonać zgodnie z obowiązującymi przepisami. Urządzenia ochrony przeciwprzepięciowej klasy B, C, D instalować poza złączem będącym własnością Przedsiębiorstwa Energetycznego.
10. Realizacja niniejszych warunków w zakresie dokumentacji wymaga:
a) w części Przedsiębiorstwa Energetycznego:
opracowania pełnej dokumentacji sieci elektroenergetycznej do miejsca dostarczania energii,
b) w części Podmiotu Przyłączanego:
nie wymagana przez przedsiębiorstwo energetyczne poza schematem jednokreskowym.
11. Wykonanie prac elektroinstalacyjnych na obiektach, **urządzeniach, instalacjach** nie będących własnością Podmiotu Przyłączanego wymaga pisemnej zgody właściciela.
12. Warunki zachowują ważność przez okres dwóch lat od daty doręczenia.
13. Szacowany koszt realizacji warunków przyłączenia wynosi: 35,8 tys. zł. w tym koszt dokumentacji technicznej wynosi: 4,1 tys. zł.
14. Integralną częścią warunków jest projekt umowy o przyłączenie, który podaje wysokość obowiązującej opłaty przyłączeniowej, sposób i terminy jej wnoszenia.
15. Podstawą realizacji postanowień niniejszych warunków przyłączenia jest zawarcie umowy o przyłączenie.
16. Unieważnia się warunki i inne postanowienia w tej sprawie wydane przed datą niniejszego pisma.
17. Instrukcja Ruchu i Eksploatacji Sieci Dystrybucyjnej obowiązująca w Przedsiębiorstwie Energetycznym dostępna jest w jego siedzibie lub na stronie internetowej www.tauron-dystrybucja.pl
18. Dodatkowe informacje:
Nr proj. złącza 170932.
Łączna długość projektowanego kabla wynosi 275m, w tym długość przyłącza 225m.
Telefon kontaktowy do Klienta 509350563.

WP opracowała: **Stefania Karwot**

TAURON Dystrybucja S.A.
Pełnomocnik

Karwot

Stefania Karwot

Kopia: a/a