
instalacje wewnętrzne i zewnętrzne, sieci, niekonwencjonalne źródła energii, audyty energetyczne, kosztorysowanie, nadzory inwestorskie

**PROJEKT WYKONAWCZY
- CZ. ELEKTRYCZNA I AKPiA**

INWESTOR :

Zakład Wodociągów i Kanalizacji Sp. z o.o.
ul. 1-go Maja 8, 47-400 Racibórz

TEMAT:

**PRZEBUDOWA P.N.: MODERNIZACJA PRZEPOMPOWNI ŚCIEKÓW PP6
KANAŁOWA ZLOKALIZOWANEJ W RACIBORZU PRZY UL. KANAŁOWEJ**

LOKALIZACJA INWESTYCJI:

Racibórz, obręb Płonia,
ul. Kanałowa, dz. nr: 1165, 972/213, 1150/294, 1100/353, 1158/167

SPIS ZAWARTOŚCI PROJEKTU WYKONAWCZEGO

– CZĘŚĆ ELEKTRYCZNA I AKPiA:

I. CZĘŚĆ OPISOWA	2
1. <u>Podstawa opracowania</u>	2
2. <u>Przedmiot i zakres opracowania</u>	2
3. <u>Rozwiązanie projektowe</u>	2
3.1.Zasilanie w energię elektryczną	2
3.2.Oświetlenie terenu przepompowni	2
3.3.Instalacja zasilająca, sterująca i sygnalizacyjna wewnątrz pompowni.....	2
3.4.Wybór rodzaju zasilania (podłączenie agregatu).....	3
3.5.Układy zabezpieczenia, sterowania, pomiarów i sygnalizacji	3
3.5.1.Uwagi ogólne.....	3
3.5.2.Zabezpieczenia.....	3
3.5.3.Sterowanie.....	3
3.5.3.1. Uwagi ogólne.....	3
3.5.3.2. Sterowanie automatyczne.	4
3.5.3.3. Sterowanie ręczne.....	5
3.5.3.4. Tryb pracy awaryjnej.....	5
3.5.4. Pomiary.	6
3.5.5. Sygnalizacja.	6
3.6.Ochrona przeciwporażeniowa.....	6
3.7. Uziemienie szafy sterowniczej ZR-S.....	6
3.8.Szafa sterownicza-wymagania.	7
3.9.Obliczenia.....	7
3.9.1.Bilans mocy.	7
3.9.2.Dobór zabezpieczenia przedlicznikowego.....	8
3.9.3.Dobór przewodu zasilającego przepompownię.	8
3.10.Monitoring i wizualizacja pracy przepompowni.....	9
4. <u>Wykaz elementów</u>	11
4.1. Zestawienie elementów wyposażenia szafy sterowniczej, AKPiA.....	11
4.2. Zestawienie reszty materiałów.....	13
5. Plan zacisków.	
II. CZĘŚĆ GRAFICZNA	

I. CZĘŚĆ OPISOWA

1. Podstawa opracowania

Projekt wykonawczy został opracowany na podstawie:

- umowy o prace projektowe zawartej z Inwestorem, z dn. 10.07.2013r, nr umowy TT/U/03/2013
- szczegółowych wytycznych dla projektu modernizacji przepompowni wraz zawartych w umowie z Inwestorem
- udostępnionej przez Inwestora dokumentacji archiwalnej istniejącej przepompowni ścieków
- inwentaryzacji stanu istniejącego dla potrzeb niniejszego opracowania
- wytycznych technicznych projektowania, danych katalogowych, przepisów związanych.

2. Przedmiot i zakres opracowania

Przedmiotem opracowania jest projekt wykonawczy części elektrycznej zasilania oraz układu AKPiA dla przepompowni ścieków „PP6” przy ul Kanałowej w Raciborzu.

Opracowanie niniejsze obejmuje:

- instalację zasilającą pompy, sterującą i sygnalizacyjną przepompowni;
- dobór urządzenia zdalnej sygnalizacji alarmowej poprzez łącze GSM.

3. Rozwiązanie projektowe

3.1. **Zasilanie w energię elektryczną**

Zasilanie przepompowni zrealizowane będzie poprzez linię kablową YKY 4x16mm² wyprowadzoną ze złącza ZK3a+1P i doprowadzoną do szafy zasilająco-sterującej przepompowni. Kabel na całej długości trasy ułożyć w rurze ochronnej AROT typu DVK \varnothing 75mm. Rurę zabezpieczyć przed zamuleniem stosując dławnice czopowe typu EK186/75. Kabel z rurą osłonową ułożyć na głębokości 80 cm, na 10 cm warstwie podsypki piaskowej, zasypać 10cm-ą warstwą piasku, a następnie 25cm warstwą gruntu, ułożyć folię oznacznikową koloru niebieskiego która powinna znajdować się w odległości 25÷35 cm rury osłonowej. Pozostałą część wykopu zasypać gruntem rodzimym. Przy złączu i przy szafie sterowniczej przewidzieć zapas ok. 1 m kabla. W związku z dużym uzbrojeniem terenu, wykopy wykonać ręcznie. Na kablu umieścić trwałe oznaczniki. Na oznacznikach należy umieścić: typ kabla, rok budowy, relacja kabla, wykonawcę. Prace prowadzić zgodnie z normą SEP E-004.

3.2. **Oświetlenie terenu przepompowni**

Zgodnie z ustaleniami z Inwestorem – nie przewiduje się montażu dodatkowego oświetlenia terenu przepompowni.

3.3. **Instalacja zasilająca, sterująca i sygnalizacyjna wewnątrz pompowni.**

Wewnątrz szachtu pompowni zainstalować:

- Hydrostatyczny przetwornik poziomu SG-25S APLISENS;
- Sygnalizatory poziomu Nivofloat NL-100 series, informujące o pracy pomp „na sucho” i o przepełnieniu pompowni;
- Łańcuch ze stali kwasoodpornej obciążony ciężarem, do którego przymocowane będą czujniki. Łańcuch ten stanowić będzie konstrukcję wsporczą umożliwiającą łatwy demontaż serwisowy dla sondy hydrostatycznej i sygnalizatorów pływakowych.

Sonda oraz pływaki wewnątrz komory przepompowni umieszczone są w taki sposób, że ma istnieć możliwość wyciągnięcia ich na zewnątrz bez potrzeby wchodzenia do komory przepompowni. Kable sygnalizatorów umocowane do łańcucha stosując opaski z tworzywa sztucznego.

3.4. Wybór rodzaju zasilania (podłączenie agregatu)

Podstawowym układem pracy rozdzielnic jest praca z zasilaniem z sieci energetycznej. W przypadku braku zasilania podstawowego istnieje możliwość przełączenia rozdzielnic na pracę z zasilaniem awaryjnym. Rozdzielnica przystosowana jest do pracy z agregatu prądotwórczego, jako alternatywnego źródła zasilania. Do podłączenia agregatu służy wtyczka odbiornikowa zainstalowana na ścianie bocznej szafy sterowniczej. Przełączenie zasilania następuje poprzez przełącznik Q1 o pozycjach 1 - 0 - 2.

- Pozycja 1 – praca z zasilaniem podstawowym,
- Pozycja 0 – rozdzielnic odłączona od zasilania,
- Pozycja 2 – praca z zasilaniem awaryjnym.

Pompownia wyposażona będzie w zasilacz buforowy 24V z awaryjnym czasem zasilania do 120 minut dla zapewnienia pracy pompowni bez agregatu.

Dodatkowy układ pomiarowy energii elektrycznej powinien być podłączony do transmisji danych (licznik energii z wyjściem impulsowym).

3.5. Układy zabezpieczenia, sterowania, pomiarów i sygnalizacji

3.5.1. Uwagi ogólne

Niniejsze układy znajdować się będą w szafce wolnostojącej oznaczonej symbolem ZR-S. Szafa wykonana z tworzywa o wymiarach 1055x850x350 Pozostałe elementy tych układów takie jak sonda hydrostatyczna i dwa pływaki stanów alarmowych, zainstalowane będą w komorze przepompowni.

Szafka wyposażona została ponadto w gniazdo do podłączenia agregatu przewoźnego wraz z przełącznikiem rodzaju zasilania oraz w inne elementy zgodnie ze schematem i wykazem elementów.

3.5.2. Zabezpieczenia

Silniki pomp o mocy znamionowej $P_2=2,6\text{kW}$ wyposażone będą w zabezpieczenia zwarciovowe i przeciążeniowe przy zastosowaniu wyłączników silnikowych PKZM0-10 firmy Eaton. Zabezpieczenie zwarciovowe (magnetyczne) z nienastawialnym progiem wyłączania o wartości około 14-krotnej wielkości maksymalnej nastawy prądu zabezpieczenia termicznego.

Zabezpieczenie termiczne nastawialne w przedziale 6,3 - 10A.

W układach sterowania silników uwzględniono następujące zabezpieczenia:

- termiczne usytuowane w uzwojeniach silnika;
- kierunku wirowania faz i zaniku jednej z nich;
- przed tzw. suchobiegiem, tj. pracą pomp bez cieczy;
- sonda wilgotnościowa umieszczona w komorze olejowej silnika pompy.

W celu ustalenia właściwego kierunku wirowania pomp oraz zabezpieczenia pomp przed zanikiem fazy zastosowano układ kontroli kolejności faz K1. K1 po wykryciu nieprawidłowości w układzie zasilania, poprzez rozwarcie styku wprowadza blokadę układu sterowania. Blokada jest aktywna w każdym trybie pracy – zarówno automatycznym jak i ręcznym. Sygnalizacja diodowa na K1:

- dioda czerwona – nieprawidłowa kolejność faz,
- dioda zielona – prawidłowa kolejność faz,

Szafka ZR-S wyposażona będzie także w zabezpieczenie przed skutkami przepięć.

3.5.3. Sterowanie

3.5.3.1. Uwagi ogólne

Przewidziano następujące tryby sterowania pracą pomp:

- automatyczne, realizowane przez sterownik SIEMENS S7-1200;
- automatyczne-awaryjne, realizowane przez wyłączniki pływakowe (awaria sterownika, sondy hydrostatycznej);
- ręczne, realizowane odpowiednimi za pomocą przycisków dla każdej z pomp;

- zdalne – nadzór pracy pomp z poziomu centralnej dyspozytorni;
- wyłączenie układu sterowania.

Wyboru rodzaju pracy dokonuje się przełącznikami (S3 i S6) WYBÓR TRYBU PRACY każdej pompy; jest on jednocześnie przekazywany do sterownika i interpretowany przez jego program.

3.5.3.2. Sterowanie automatyczne.

Sterowanie przepompownią ścieków odbywa się przy pomocy dwóch pomp pracujących naprzemiennie,

Pracę pomp nadzoruje programowalny sterownik S7-1200 f-my SIEMENS wyposażony w następujące elementy:

- CPU: 1214C;
- moduł wejść analogowych SM 1231;
- moduł komunikacyjny: CM 1241
- panel operatorski: KP 300 (tekstowy);

Elementy dodatkowe:

- moduł nadawczo – odbiorczy MT-202 Inventia.

Załączenie automatycznego cyklu pracy odbywa się po przełączeniu przełączników trybu pracy pomp, znajdujących się na elewacji wewnętrznej szafy w tryb AUTO.

Pracą pomp steruje sonda hydrostatyczna, pracująca z sygnałem analogowym proporcjonalnym do wysokości poziomu ścieków zamienianym w sterowniku na cztery wyróżnione poziomy:

- awaryjne maksimum – przepełnienie,
- maksimum robocze – poziom załączania pompy,
- minimum robocze – poziom wyłączania pompy,
- awaryjne minimum – zabezpieczenie pomp przed suchobiegiem.

Zabezpieczeniem dodatkowym poziomów awaryjnych są umieszczone na tych wysokościach sygnalizatory pływakowe, które sterują pracą pomp w trybie awaryjnym, niezależnie od sondy hydrostatycznej i sterownika.

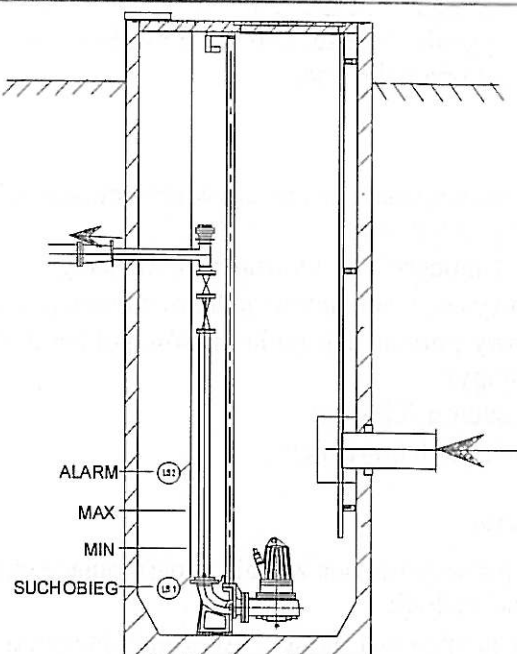
Pracę pomp nadzoruje programowalny sterownik, którego zadaniem jest:

- załączanie pomp w kolejności zależnej od przepracowanego czasu wg liczników okresowych przedstawionych w systemie wizualizacji (jako pierwsza włącza się ta pompa, która ma mniejszą ilość przepracowanych godzin);
- załączanie pomp w zależności od ich zużycia (wyrównywanie czasu pracy pomp);
- załączanie i wyłączanie pomp w zależności od poziomu ścieków wskazanego przez sondę hydrostatyczną w układzie automatycznym;
- rejestracja ilości godzin pracy każdej pompy;
- wykrywanie niesprawności układu pompowego;

Zadaniem układu sterowania oraz sterownika jest również bieżące przekazywanie informacji w zakresie:

- stanu zasilania;
- zaniku napięcia sieci;
- rodzaju trybu sterowania pracą pomp (automatyczne, wyłączone, ręczne);
- stanu pracy urządzeń;
- czasu pracy urządzeń;
- przekroczenie stanów awaryjnych;
- aktualny poziom ścieków w komorze przepompowni;
- sygnalizacji otwartych drzwi szafki sterowniczej;
- stanu zabezpieczeń pomp (termicznego, wilgotnościowego).

Stan pracy urządzeń wyświetlany jest na drzwiach wewnętrznych szafki sterowniczej za pomocą podświetlanych przycisków sterowania ręcznego. Pompy sterowane będą sterownikiem w zależności od wskazań sondy hydrostatycznej i położenia dwóch pływaków jak to niżej opisano:



A) Stan pracy normalnej

- Poziom ścieków powyżej LS1 - wyłączona praca pompy (gotowe do pracy)
- Następuje wzrost poziomu ścieków; poziom ścieków powyżej MIN - pompy nie pracują (gotowe do pracy)
- Dalszy wzrost poziomu ścieków; poziom ścieków powyżej MAX - następuje załączenie (wybranej przez sterownik) jednej z pomp.
- Obniżenie poziomu ścieków; poziom pomiędzy MAX i MIN - wybrana uprzednio do pracy pompa pracuje nadal.
- Dalsze obniżenie poziomu ścieków; poziom poniżej MIN - nastąpi wyłączenie pracującej pompy.
- Następny cykl przebiega jak wyżej lecz sterownik wybiera do pracy drugą pompę której czas pracy jest krótszy.

B) Stany pracy awaryjnej.

- W przypadku awarii pracującej pompy i sprawnym sterowniku następuje załączenie do pracy drugiej pompy.
- W przypadku awarii sterownika, przy sprawnych układach napędowych pomp, pływaki usytuowane na poziomach LS1 i LS2 przyjmują funkcję sterowania pracą pomp, przy czym pływak na poziomie LS1 wyłącza pompy, a na poziomie LS2 załącza je do pracy.
- Po przekroczeniu poziomu R4 o 10cm włącza się kolejna pompa,

Zasadniczo w trybie sterowania automatycznego nie przewiduje się równoczesnej pracy dwóch pomp, gdyż wydajność każdej z nich jest wystarczająca dla prawidłowej eksploatacji przepompowni.

Samoczynne uruchomienie pompy w przypadku zaniku i powrotu napięcia w sieci.

3.5.3.3. Sterowanie ręczne.

Pracą pomp można sterować ręcznie odpowiednimi przyciskami START POMPA/STOP POMPA, po uprzednim ustawieniu przełączników trybu pracy. Tryb ręczny działa niezależnie od poziomu ścieków w komorze przepompowni.

3.5.3.4. Tryb pracy awaryjnej.

Tryb pracy awaryjnej uruchamia się automatycznie w trybie pracy automatycznej w przypadku wystąpienia awarii sterownika lub sondy hydrostatycznej. Wówczas sterowanie pomp odbywa się

za pomocą sygnału z regulatorów pływakowych, umieszczonych na skrajnych poziomach suchobiegu oraz przepełnienia.

3.5.4. Pomiary.

Przepompownia wyposażona została w następujące układy pomiarowe:

liczniki czasu pracy pomp:

- manualny (umieszczony wewnątrz rozdzielni);
- programowy (wyświetlany na jednym z przewijalnych ekranów panelu operatorskiego);
- jednofazowy pomiar natężenia prądów pobieranych przez pompy (oddzielne przetworniki dla każdej pompy);
- pomiar poziomu ścieków;
- pomiar energii elektrycznej;

3.5.5. Sygnalizacja.

Przepompownia wyposażona została w następujące układy sygnalizacyjne:

Stany pracy normalnej:

- sygnalizacja optyczna (lampki kontrolne) pracy/awarii poszczególnych silników pomp;

Stany pracy awaryjnej:

- przepełnienie, utrzymanie przekroczenia poziomu maksymalnego LS2 powyżej nastawionego czasu;
- zanik napięcia zasilającego;
- suchobiegi;
- awaria pomp;
- włamanie;

3.6. Ochrona przeciwporażeniowa.

Ochrona przed dotykiem bezpośrednim.

Szafka ZR-S, a także inne elementy będące pod napięciem wykonane będą o stopniu ochrony IP \geq 44. W szafie sterowniczej zastosowane zostaną następujące elementy służące ochronie przed dotykiem bezpośrednim:

- izolowane części czynnych
- stosowanie obudów, osłon
- umieszczenie części czynnych poza zasięgiem ręki

Ochrona przed dotykiem pośrednim.

Przewidziano samoczynne wyłączenie zasilania. Samoczynne wyłączenie zrealizowane będzie odpowiednio wyłącznikami samoczynnymi z czasem wyłączenia $t < 0,2$ sek.

Połączenia wyrównawcze.

Przepompownię wyposażono w główne połączenia wyrównawcze. Uziemienie złącza połączone bednarką 30x4 ocynk. z główną szyną uziemiającą usytuowaną w cokole szafki ZR-S. Wszystkie metalowe urządzenia w szachcie przepompowni takie jak drabinka, pomost technologiczny, prowadnice itp. połączono między sobą oraz z główną szyną uziemiającą przewodem miedzianym LGY16mm².

3.7. Uziemienie szafy sterowniczej ZR-S.

W związku z zastosowaniem w szafie sterowniczej odgromników typu B, C, D przewidziano budowę uziemienia powierzchniowo-głębinnego wykonanego z prętów pomiedziowanych Galmar ϕ długości 2x9m i bednarki FeZn 30x4mm. Uziemienie szafy sterowniczej nie może przekraczać wartości 10 Ω . Podczas projektowania uziemienia założono rezystywność gruntu równą 300 Ω /m.

Połączenie bednarki z prętami należy wykonać poprzez spawanie, zgrzewanie lub skręcanie dwoma śrubami M10. Miejsca połączeń zabezpieczyć przed korozją poprzez pokrycie w ziemi masą asfaltową. Jeżeli w wyniku pomiarów sprawdzających rezystancja będzie większa od obliczonej uziom należy rozbudować poprzez dołożenie bednarki i/lub wbicie dodatkowych prętów.

3.8. Szafa sterownicza-wymagania.

- wykonanie szafy wolnostojącej z tworzywa z drzwiami wewnętrznymi na cokole ze stali nierdzewnej
 - ogrzewanie wewnątrz grzałką z termostatem
 - zamknięcie szaf rozdzielczych i sterowniczych wykonać na klucz typu Yale jednolity dla wszystkich przepompowni ZWiK Sp. z o.o. Racibórz
 - zabezpieczenie przepięciowe B, C, D
 - wyłączniki różnicowo-prądowe
 - czujnik zaniku faz
 - zabezpieczenie gniazda siłowego jedno- i trójfazowego
 - gniazdo 24V
 - sterownik programowalny
 - system przesyłania danych o awarii do eksploatatora (SMS i GPRS)
 - przełącznik rodzaju pracy pomp „automatyczny-ręczny” (przy czym obsługa „ręcznego” rodzaju pracy poza sterownikiem), z sygnałem do sterownika w trybie ręcznym
 - liczniki czasu pracy pomp
 - pomiar zużycia energii
 - sterownik wraz z panelem operatorskim
 - pomiar poziomu ścieków (sonda hydrostatyczna 4-20mA)
 - pomiar prądu pomp (miejscowy i zdalny)
 - łączniki pływakowe min i max
 - styczniki
 - przekaźniki
 - przekaźniki wilgotnościowe
 - opisanie przewodów na listwach i oznaczenia kabli
 - oznaczenia i opisy na schematach w języku polskim
 - umiejscowienie szafy tyłem do wjazdu lub z boku tak, aby wjazd nie był przed otwartą szafką
 - pozostała armatura konieczna do prawidłowego funkcjonowania
- Musi być zapewniona możliwość wyciągnięcia sond z zewnątrz (bez konieczności wchodzenia do zbiornika).

3.9. Obliczenia.

3.9.1. Bilans mocy

Moc przyłączeniowa : 11 kW

Moc umowna : 6,7 kW

Zabezpieczenie przedlicznikowe : 16A

Moc szczytowa :

- pompa 1: 3,51 kW

- pompa 2: 3,51 kW

- praca: (1 pompa pracuje + 1 rezerwa)

- potrzeby doraźne remontowe 2,0 - 5,0 kW

- napięcie sieci 230/400V

3.9.2. Dobór zabezpieczenia przedlicznikowego

Dla mocy przyłączeniowej 11kW wielkość zabezpieczenia przedlicznikowego ustala się na $I_n=16A$

3.9.3. Dobór przewodu zasilającego przepompownię

Dobór przewodu na długotrwałą obciążalność i przeciążalność prądową

Moc przyłączeniowa $P = 11kW$

Dla mocy 11kW zgodnie z zasadami przyjętymi przez Tauron wielkość zabezpieczenia przedlicznikowego ustala się na $I_n=16A$.

Na podstawie zabezpieczenia o prądzie znamionowym I_n , należy wyznaczyć minimalną długotrwałą obciążalność prądową przewodu I_z .

$$I_z \geq \frac{k_2 \cdot I_n}{1,45} = \frac{1,9 \cdot 16}{1,45} = 21A$$

Warunek:

$$I_n \leq I_z$$

gdzie:

$$I_z - \text{obciążalność prądowa długotrwała zabezpieczonych przewodów} \\ 16A \leq 21A$$

Warunek został spełniony i ostatecznie dobrano kabel:

Na podstawie obliczeń przyjęto kabel **YKY 4x16 mm²** dla którego dopuszczalny długotrwały prąd obciążenia $I'_z = 98A > 21A$

Spadek napięcia przewodu zasilającego

$$\Delta U_{\%} = \frac{P \cdot L \cdot 100}{\gamma \cdot S \cdot U_N^2} = \frac{11000 \cdot 38 \cdot 100}{55 \cdot 16 \cdot 400^2} = 0,3\%$$

Zgodnie z N SEP 002 spadek napięcia nie może być wyższy od $\Delta U_{\%} = 5\%$

$\Delta U_{\% \text{obl}} = 0,3\% < \Delta U_{\%} = 5\%$ - **warunek został spełniony**

Obliczenia skuteczności samoczynnego wyłączenia zasilania

$$Z_{Sdop} = \frac{U_0}{I_a} \quad I_a = k \cdot I_n$$

U_0 – wartość skuteczna napięcia nominalnego w instalacji względem ziemi

I_a – prąd powodujący zadziałanie zabezpieczenia

k – współczynnik krotności prądu znamionowego zabezpieczenia

I_n – prąd znamionowy zabezpieczenia

$$I_a = 5,8 \cdot 16 = 92,8A$$

$$Z_{Sdop} = \frac{230}{92,8} = 2,48\Omega$$

Dopuszczalna wartość impedancja obwodu zwarciovego $Z_{Sdop} = 2,48\Omega$

Impedancja pętli zwarcia przy pomiarze szafy sterowniczej, do którego podłączony będzie kabel wprowadzony ze złącza ZK3a+1P musi wynosić $Z < 2,48 \Omega$

3.10. Monitoring i wizualizacja pracy przepompowni.

Przepompownia zostanie podłączona do Centralnej Dyspozytorni, wyposażonej w:

- komputer PC wraz z akcesoriami;
- oprogramowanie wizualizacyjne (iFIX);
- moduł nadawczo-odbiorczy ABMICRO.

Aplikacja wizualizacyjna stanowić będzie rozszerzenie istniejącego systemu monitoringu, obowiązującego w ZWIK Sp. z o.o. Racibórz.

Wielkości monitorowane:

- Stan zasilania (K1);
- Praca/stop pompy 1;
- Praca/stop pompy 2;
- Awaria pompy 1 – wskaźnik zadziałania wyłącznika termicznego lub wilgotnościowego;
- Awaria pompy 2 - wskaźnik zadziałania wyłącznika termicznego lub wilgotnościowego;
- Tryb A-0-R pompy 1;
- Tryb A-0-R pompy 2;
- Potwierdzenie załączenia pompy 1;
- Potwierdzenie załączenia pompy 2;
- Suchobieg (pływak suchobiegu);
- Przepelnienie (pływak przepelnienia);
- Włamanie – zadziałanie wyłącznika krańcowego;
- Licznik energii elektrycznej (wyjście impulsowe – sumator);
- Wskaźnik zadziałania ochronnika przepięciowego klasy C lub D;
- Aktualny poziom ścieków;
- Pobór prądu – pompa 1;
- Pobór prądu – pompa 2;

Dodatkowo:

- Licznik czasu pracy pompy 1;
- Licznik czasu pracy pompy 2;

Oprogramowanie wizualizacyjne składa się z następujących elementów:

1. Mapa – zakładka, na której umieszczona została orientacja przepompowni w terenie.
2. Lista – lista monitorowanych obiektów.
3. Wykresy – okno, umożliwiające podgląd bieżących i archiwalnych przebiegów w czasie następujących zmiennych:
 - poziom ścieków;
 - praca pompy 1;
 - praca pompy 2;
 - stan zasilania.
4. Alarmy – lista alarmów (występujących w danej chwili) na przepompowniach ścieków
5. Alarmy historyczne – lista archiwalnych alarmów.

Każda przepompownia zawiera okno danych szczegółowych, które w sposób graficzny przedstawia aktualny stan przepompowni. Dodatkowo w oknie tym istnieje możliwość zdalnego sterowania pompami.

System wizualizacji powinien kontrolować stany pracy, stany awaryjne oraz umożliwiać sterowanie pracą przepompowni. Na stanowisku operatorskim centralnej dyspozytorni należy

zmodyfikować istniejące oprogramowanie. Wizualizację należy wykonać zgodnie z istniejącym w ZWiK Sp. z o.o. Racibórz systemem monitorowania. Wykonawca zakupi karty SIM wraz z aktywacją dla przepompowni PP6 Kanałowa.

W centralnej dyspozytorni, na ekranie przepompowni powinny być wizualizowane:

- praca pomp
- poziom ścieków w zbiorniku
- prądy pomp
- pozycja trybu pracy
- zliczany czas pracy pomp przez sterownik
- kontrola zasilania energetycznego
- zużycie energii elektrycznej

oraz alarmy sygnalizowane dźwiękiem i równoległe sygnalizowane we właściwym oknie na schemacie obiektu i równoległe wyświetlane w oknie alarmów:

- alarm przekroczenia dopuszczalnego poziomu ścieków w zbiorniku (na pływaku)
- alarm przekroczenia minimalnego poziomu w zbiorniku (na pływaku)
- alarm awarii pomp – wyłączenie zasilania pompy przez jedno z zabezpieczeń znajdujące się w obwodzie zasilania pompy
- alarm awarii pomp generowany przez sterownik
- alarm włamania do szafy sterowniczej
- alarm zaniku napięcia lub asymetrii faz
- alarm braku transmisji
- alarm pracy na zasilaczu buforowym
- niski stan naładowania akumulatorów
- uszkodzenie zabezpieczenia przepięciowego B, C, D.

Parametry wyświetlane w oknie „Przebiegi historyczne i bieżące”:

- wykres napełnienia zbiornika
- wykresy pracy pomp
- wykres trybu zasilania

4. Zestawienie materiałów.**4.1. Zestawienie elementów wyposażenia szafy sterowniczej, AKPiA**

SYMBOL	OPIS	TYP, NUMER	PRODUCENT
A1	Sterownik PLC (jednostka centralna)	CPU 1214C (6ES7214-1HG31-0XB0)	SIEMENS
A1.1	Sterownik PLC (moduł wejść analogowych)	SM 1231 (6ES7231-4HD30-0XB0)	SIEMENS
A1.0	Sterownik PLC (moduł komunikacyjny)	CM 1241 (6ES7241-1CH31-0XB0)	SIEMENS
A2	Sterownik PLC (moduł telemetryczny)	MT-202	INVENTIA
A3	Sterownik PLC (panel operatorski)	KP 300 (6AV6647-0AH11-3AX0)	SIEMENS
B1, B2	Wyłączniki pływakowe	Nivofloat NL-100 series	NIVELCO
BG1	Kontrola napięcia akumulatorów	DUA 52 C724	CARLO GAVAZZI
BW1	Przetwornik wilgotnościowy pompy 1	3UG4501-1AW30	SIEMENS
BW2	Przetwornik wilgotnościowy pompy 2	3UG4501-1AW30	SIEMENS
CKF	Czujnik kolejności i zaniku fazy	MKF-12PK	POLLIN
F1	Wyłącznik nadprądowy (zabezpieczenie obwodu gniazda XG1)	CLS6-C16/3	EATON
F2	Wyłącznik nadprądowy (zabezpieczenie obwodu gniazda XG2)	CLS6-B16	EATON
F4	Wyłącznik nadprądowy (zabezpieczenie obwodu zasilacza Z1)	CLS6-C4	EATON
F5	Wyłącznik nadprądowy (zabezpieczenie obwodu transformatora T1)	CLS6-C2	EATON
F5.1	Wyłącznik nadprądowy (zabezpieczenie obwodu gniazda XG3)	CLS6-C4/2	EATON
F6	Wyłącznik nadprądowy (zabezpieczenie obwodu grzałki R1)	CLS6-C2	EATON
F7	Wyłącznik nadprądowy (zabezpieczenie obwodu sterowania 230V)	CLS6-C2	EATON
F10, F11, F12, F13, F14, F20, F21, F22, F23, F24, F25, F26, F27	Złączka bezpiecznikowa Wkładka bezpiecznikowa WTA 20mm	EURO S4 LH/35 Wielkość zabezpieczenia dobrana do urządzenia	MORSSET
G1, G2	Akumulatory	7,2Ah 12V	MW POWER
K1	Podstawa przekaźnika	94.74	FINDER
	Przekaźnik (gotowość pompy 1)	55.34.8.230.0040	
K2	Podstawa przekaźnika	94.74	FINDER
	Przekaźnik (gotowość pompy 2)	55.34.8.230.0040	
K3	Podstawa przekaźnika	94.74	FINDER
	Przekaźnik (załączenie pompy 1)	55.34.9.024.0040	
K4	Podstawa przekaźnika	94.74	FINDER
	Przekaźnik (załączenie pompy 2)	55.34.9.024.0040	
K5	Podstawa przekaźnika	94.74	FINDER
	Przekaźnik (poziom suchobieg)	55.34.9.024.0040	
K6	Podstawa przekaźnika	94.74	FINDER
	Przekaźnik (poziom alarm)	55.34.9.024.0040	
L1	Licznik energii elektrycznej	Sea T021MQS-E13DN15	POZYTON
LC1, LC2	Liczniki czasu pracy pomp manualne	HC77	KUBLER
LT	Sonda hydrostatyczna	SG-25S	APLISENS

OBUDOWA	Obudowa z tworzywa 1055x850x350	NSYPLM108	SAREL
	Drzwi wewnętrzne obudowy	NSYPAP108	
	Płyta montażowa pełna	NSYMM108	
	Uchwyt z wkładką patentową	NSYTEL1242EPL	
OP1	Ochronnik przepięciowy klasa B+C	SP-B+C/3+1	EATON
	Styk pomocniczy	ASAUXSC-SPM	
OP2	Ochronnik przepięciowy klasa D	SPDT-3-335-1+NPE	EATON
	Styk pomocniczy	ASAUXSC-SPM	
PP1, PP2	Przetwornik pomiaru prądu pomp	E83-20 50	CARLO GAVAZZI
Q0	Wyłącznik główny (przełącznik źródła zasilania, agregat-0-sieć)	OT25F4C przełącznik 25A, bez wałka i rączki	ABB
	Wałek 6x6, dług. 360mm	EXP6X360	
	Rączka żółto-czerwona I - 0 - II	OHY45J6E311	
Q1	Stycznik pompy 1	DILM9-10 (230V)	EATON
	Styk pomocniczy	DILM32-XHI22	
Q2	Stycznik pompy 2	DILM9-10 (230V)	EATON
	Styk pomocniczy	DILM32-XHI22	
R1	Grzałka 50W z radiatorem i termostatem	CS 06000.0-00	STEGO
S1, H1	Przycisk z podświetleniem (start, praca pompy 1)	M22-DL-G	EATON
		M22-A	
		M22-K10	
		M22-LED230-G	
S2, H2	Przycisk z podświetleniem (stop, awaria pompy 1)	M22-DL-R	EATON
		M22-A	
		M22-K01	
		M22-LED230-R	
S3	Przełącznik trybu pracy pompy 1 (ręka-0-auto)	M22-WRK3	EATON
		M22-A	
		4*M22-K10	
S4, H4	Przycisk z podświetleniem (start, praca pompy 2)	M22-DL-G	EATON
		M22-A	
		M22-K10	
		M22-LED230-G	
S5, H5	Przycisk z podświetleniem (stop, awaria pompy 2)	M22-DL-R	EATON
		M22-A	
		M22-K01	
		M22-LED230-R	
S6	Przełącznik trybu pracy pompy 2 (ręka-0-auto)	M22-WRK3	EATON
		M22-A	
		4*M22-K10	

S7	Kontaktron	B1	SATEL
T1	Transformator 230/24/12	FR78B-2301224	NORATEL
WRP	Wyłącznik różnicowoprądowy	CFI6-25/4/003	EATON
WS1	Wyłącznik silnikowy pompy 1	PKZM0-10	EATON
	Styk pomocniczy	NHI11-PKZ0	
WS2	Wyłącznik silnikowy pompy 2	PKZM0-10	EATON
	Styk pomocniczy	NHI11-PKZ0	
XZ1	Listwa zaciskowa (zasilanie)	ZSG1-16.0N+ZSO1-16.0	SIMET
XZP1	Listwa zaciskowa (pompa 1)	ZSG1-10.0N+ZSO1-16.0	SIMET
XZP2	Listwa zaciskowa (pompa 2)	ZSG1-10.0N+ZSO1-16.0	SIMET
XG0	Wtyczka odbiornikowa do podłączenia agregatu.	TYP 777252-6TT	PCE
XG1	Gniazdo serwisowe 400V	TYP 315-6FT7	PCE
XG2	Gniazdo tablicowe 230V	TYP 104	PCE
XG3	Gniazdo serwisowe 24V	TYP 362	PCE
XS	Listwa zaciskowa (czujniki w komorze)	ZSG1-4.0N+ZSO1-6.0	SIMET
Z1	Zasilacz buforowy 24VDC	PWS-150RB	POLWAT

4.2. Zestawienie reszty materiałów

I.p.	Wyszczególnienie	Jedn.	Ilość
1.	Kabel YKY 4x16 mm ²	m	38
2.	Wkładka bezpiecznikowa WTN00 gG 16A	szt.	3
3.	Folia oznacznikowa niebieska	m	32
4.	Rura osłonowa DVK ϕ 75mm	m	32
5.	Piasek	m ³	2,6
6.	Opaski opisowe	szt.	6
7.	Dławnica czopowa EK 186/75	szt.	2
8.	Pręt uziomu " Galmar" 9m	kpl	2
9.	Bednarka FeZn 30x4mm	m	14
10.	Przewód LgY 16mm ²	m	10

PLAN ZACISKÓW

Oznaczenie listwy zaciskowej XZ1							
Oznaczenie celu	Przyłącze	Numer zacisku	Mostki	Przyłącza urządzenia	Oznaczenie celu	Przyłącze	Strona/Sieczka
L1		1	O		Q0	L1	1.2
L2		2	O		Q0	L2	1.2
L3		3	O		Q0	L3	1.2
N		4	O		Q0	N	1.2
PE		5	O	PE	PE		1.2

Oznaczenie listwy zaciskowej XZP1							
Oznaczenie celu	Przyłącze	Numer zacisku	Mostki	Przyłącza urządzenia	Oznaczenie celu	Przyłącze	Strona/Sieczka
POMPA 1	U	1	O		PP1		1.5
POMPA 1	V	2	O		Q1	4	1.5
POMPA 1	W	3	O		Q1	6	1.5
POMPA 1	T1	4	O		BW1	12	1.6
POMPA 1	T2	5	O		K1	A1	1.6
					S1	3	1.6
					K5	41	1.6
POMPA 1	DI	6	O		BW1	MAX	1.6
POMPA 1	PE	7	O	PE	BW1		1.6

Oznaczenie listwy zaciskowej XZP2							
Oznaczenie celu	Przyłącze	Numer zacisku	Mostki	Przyłącza urządzenia	Oznaczenie celu	Przyłącze	Strona/Sieczka
POMPA 2	U	1	0		PP2		1.7
POMPA 2	V	2	0		Q2	4	1.7
POMPA 2	W	3	0		Q2	6	1.7
POMPA 2	T1	4	0		BW2	12	1.8
POMPA 2	T2	5	0		K2	A1	1.8
POMPA 2	DI	6	0		S4	3	1.8
POMPA 2	PE	7	0	PE	K5	31	1.8
					BW2	MAX	1.8
							1.8

Oznaczenie listwy zaciskowej XS1							
Oznaczenie celu	Przyłącze	Numer zacisku	Mostki	Przyłącza urządzenia	Oznaczenie celu	Przyłącze	Strona/Sieczka
B1		1	0		F21		4.3
B1		2	0		K5	A1	4.3

**Oznaczenie listwy zaciskowej
XS2**

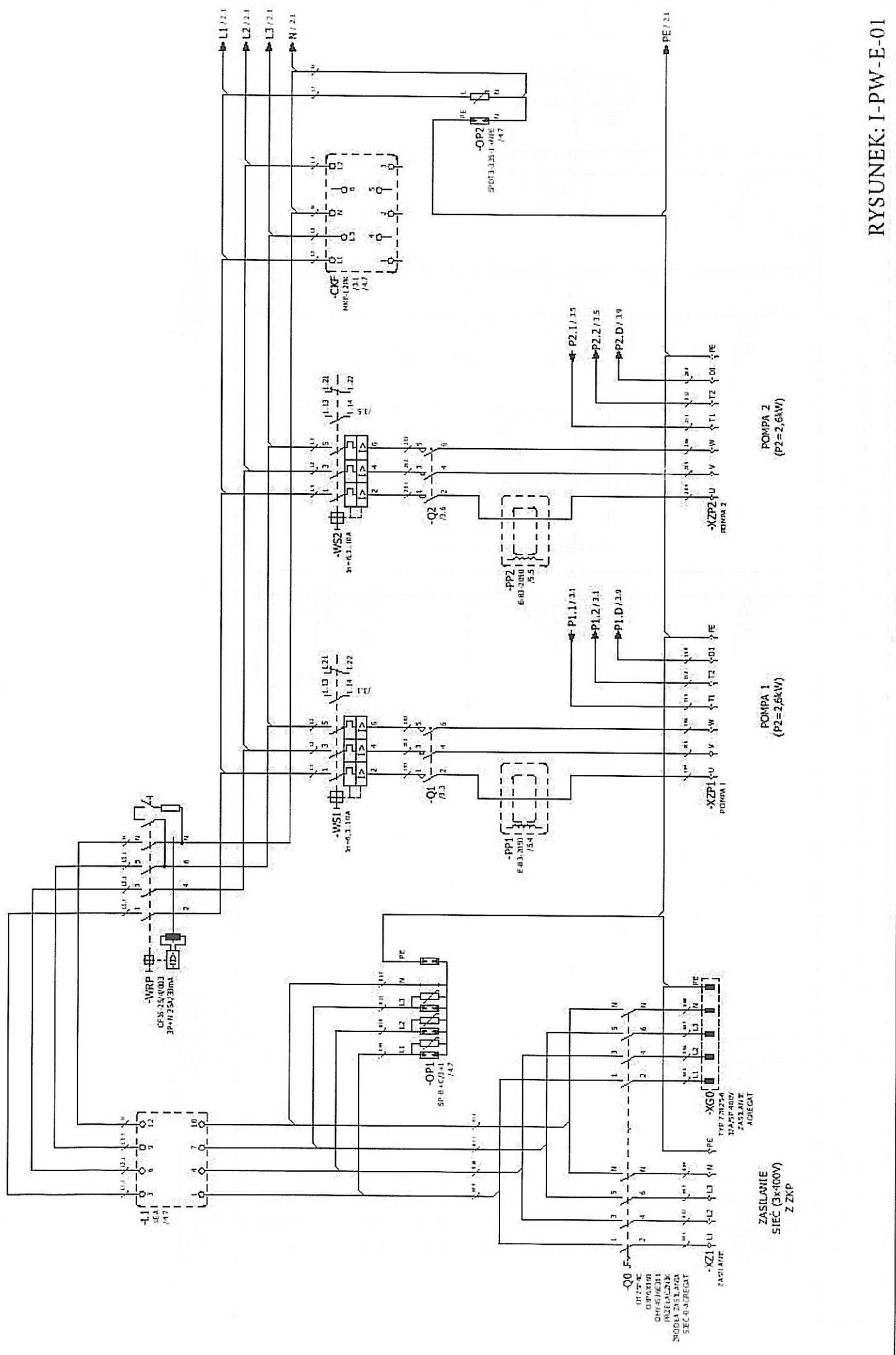
Oznaczenie celu	Przyłącze	Numer zacisku	Mostki	Przyłącza urządzenia	Oznaczenie celu	Przyłącze	Strona/Sieczka
B2		1	0		F22	21	4.3
					K6		4.3
					K5		4.3
B2		2	0		K6	24	4.3

**Oznaczenie listwy zaciskowej
XS0**

Oznaczenie celu	Przyłącze	Numer zacisku	Mostki	Przyłącza urządzenia	Oznaczenie celu	Przyłącze	Strona/Sieczka
LT	+	1	0		F13	0+	5.1
					A1.1		5.1
LT	-	2	0				

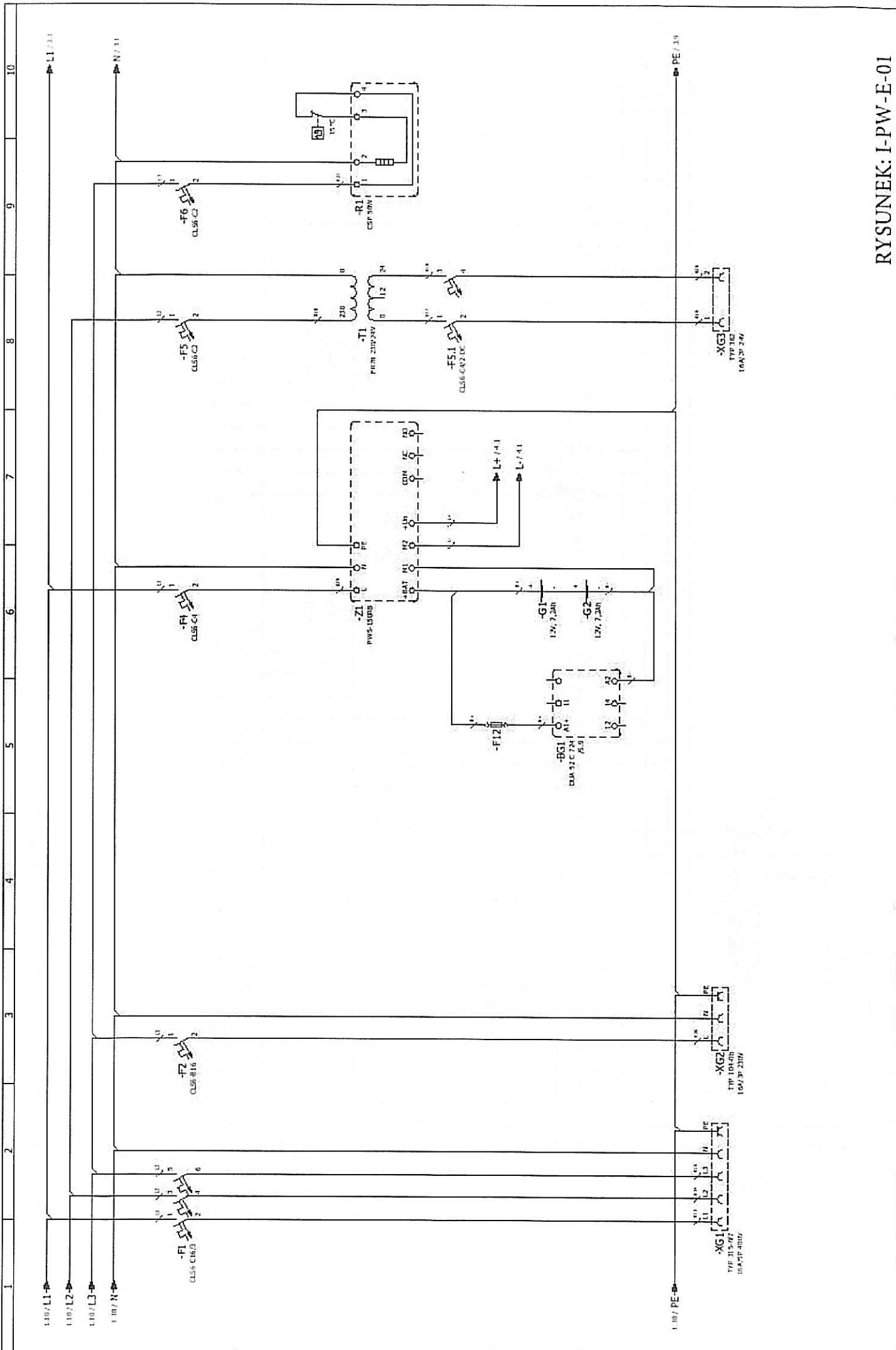
II. CZĘŚĆ GRAFICZNA

- I-PW-E-01 SCHEMAT ZASADNICZY
- I-PW-E-02 SCHEMAT MONTAŻOWY
- I-PW-E-03 ELEWACJA SZAFY STEROWNICZEJ
- I-PW-E-04 LISTWY ZACISKOWE
- I-PW-E-05 SCHEMAT BLOKOWY INSTALACJI
- I-PW-E-06 PLAN ZAGOSPODAROWANIA TERENU SKALA 1:500
- I-PW-E-07 PLAN ZAGOSPODAROWANIA TERENU SKALA 1:250



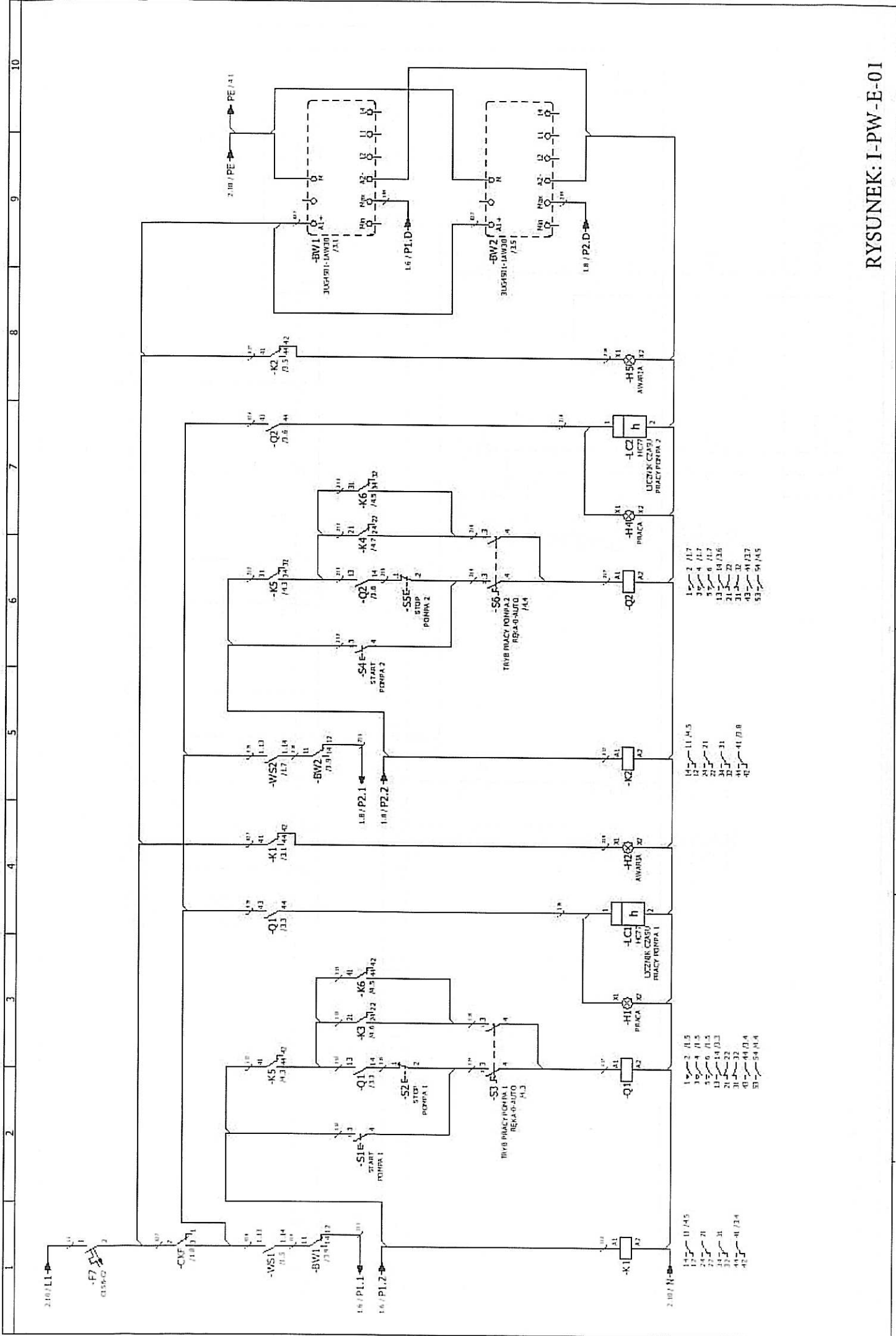
RYSUNEK: I-PW-E-01

RZS		5
HM-13_0011_RACIBORZ		2
PP6_KAWALOWA		1
Rozbudowa zasilania i sterowania pompami		2
2010-02-22		2
2010-12-01		2



RYSUNEK: I-PW-E-01

RZS		5
HM-13_0011_RACIBORZ	1	2
PPS_KANALOWA	1	3
Nazwa i adres zamawiającego Nazwa zakładu Data zamówienia		
Nazwa i adres wykonawcy Nazwa zakładu Data wykonania		



- 1-2 / 1,5
- 3-4 / 1,5
- 5-6 / 1,5
- 13-14 / 2,3
- 21-22 / 3,1
- 31-32 / 4,1
- 41-44 / 2,4
- 51-54 / 4,4

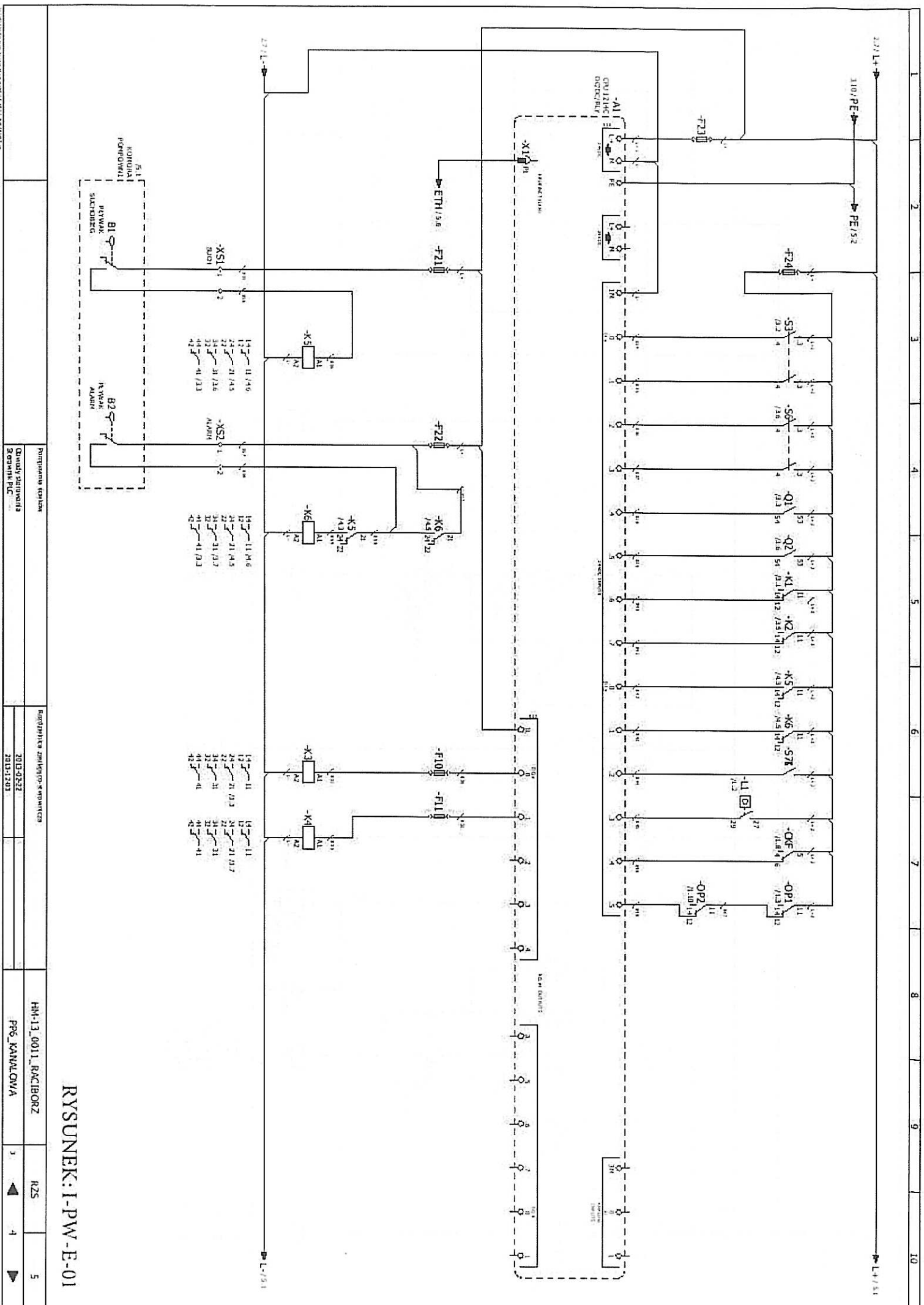
- 1-2 / 1,5
- 3-4 / 1,5
- 5-6 / 1,5
- 13-14 / 2,3
- 21-22 / 3,1
- 31-32 / 4,1
- 41-44 / 2,4
- 51-54 / 4,4

- 1-2 / 1,5
- 3-4 / 1,5
- 5-6 / 1,5
- 13-14 / 2,3
- 21-22 / 3,1
- 31-32 / 4,1
- 41-44 / 2,4
- 51-54 / 4,4

- 1-2 / 1,7
- 3-4 / 1,7
- 5-6 / 1,7
- 13-14 / 2,6
- 21-22 / 3,2
- 31-32 / 4,2
- 43-44 / 2,7
- 53-54 / 4,5

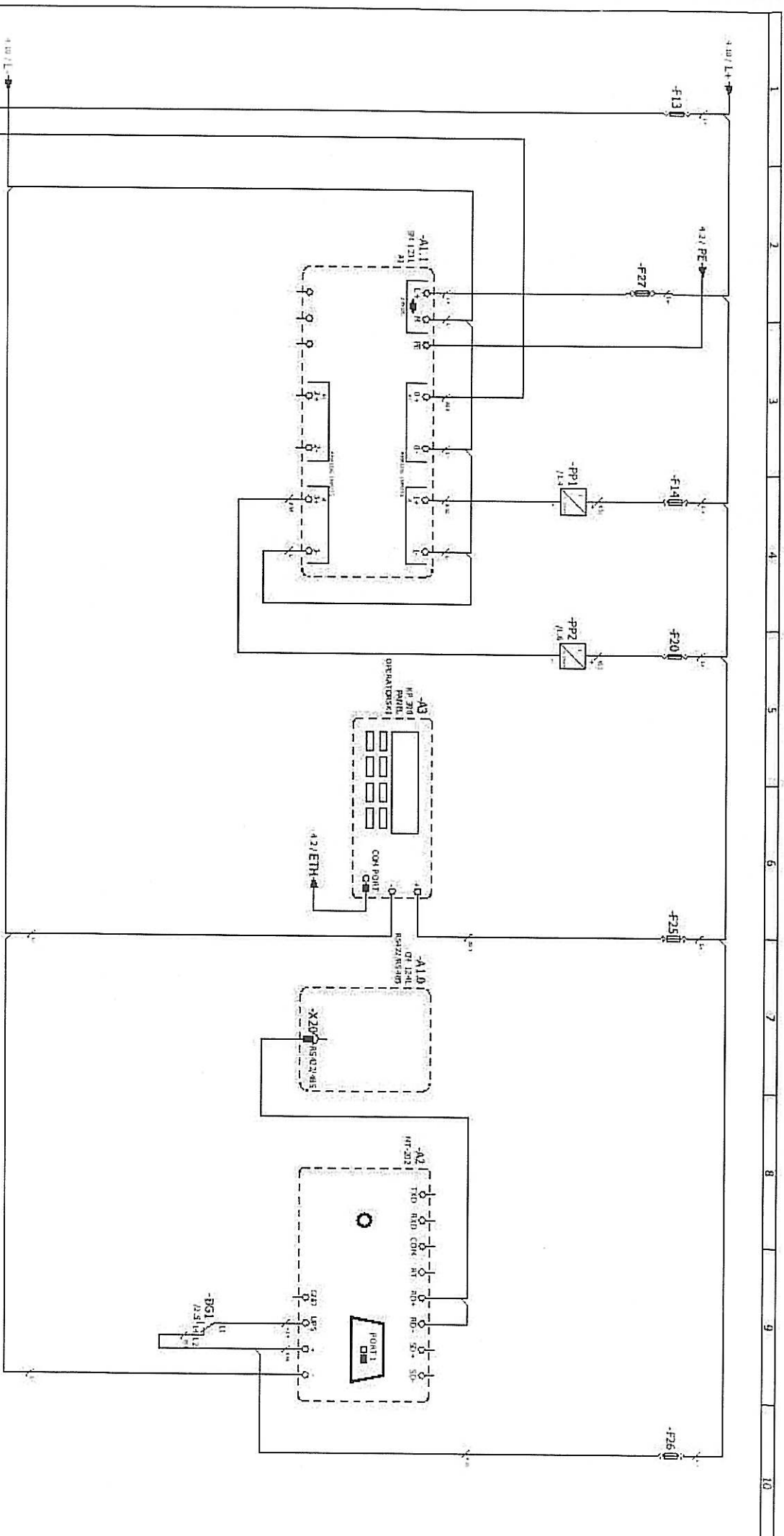
RYСУNEK: I-PW-E-01

HM-13_0011_RACIBORZ		RZS	5
PP5_KANALOWA			
2013.03.22			
2013.12.03			
Pracownia inżynierska			
Dziwidy, działawia			
Serwis pomp 1, pomp 2			
Pracownia inżynierska			
Dziwidy, działawia			
Serwis pomp 1, pomp 2			
2	7	3	1



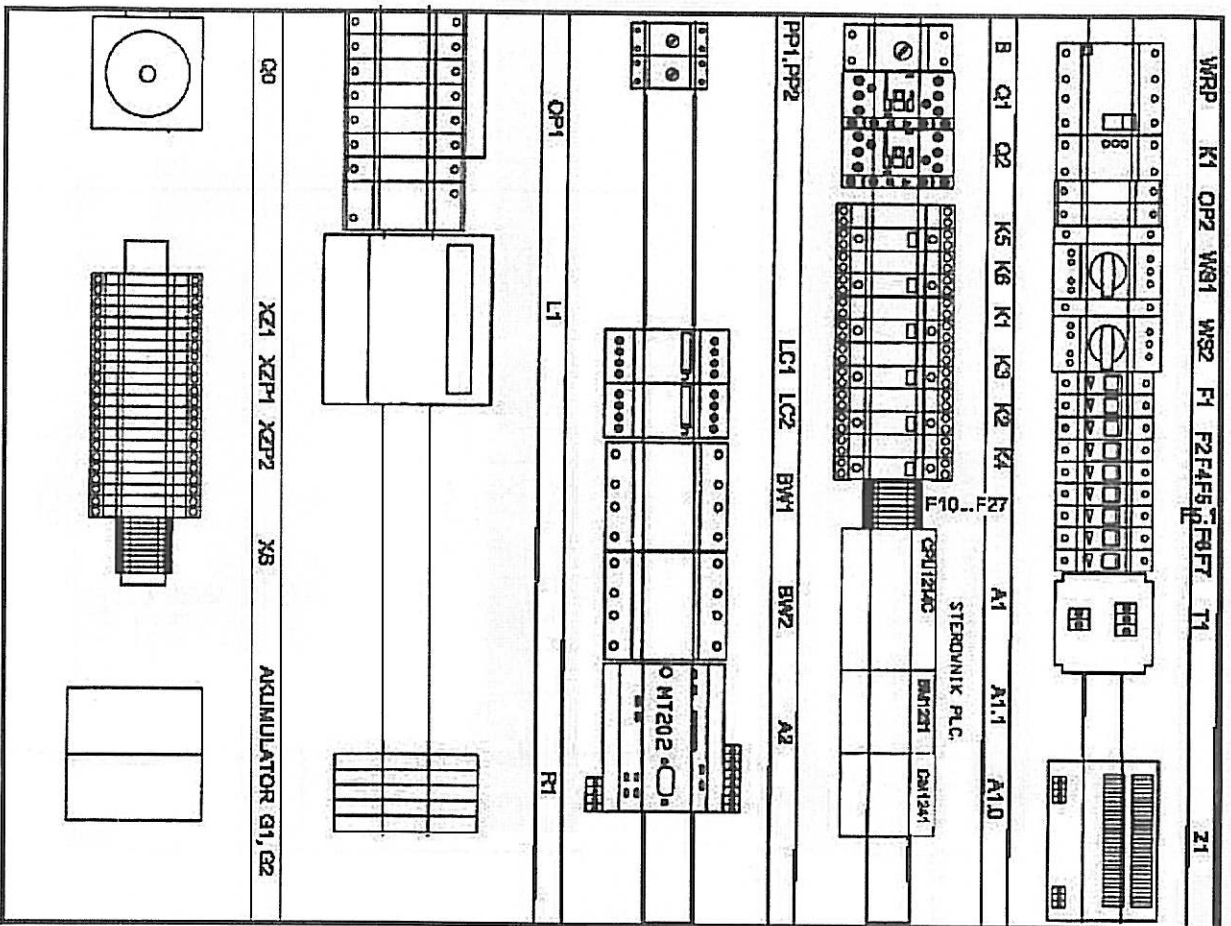
RYSUNEK: I-PW-E-01

Przebieganie techniczne		Rodzaj technicznego opracowania	
Główny zadawca		ZOB-0232	
Zaawans. P.C.		2013-2013	
HM-13.0011_RACIBORZ		PPG_KANALOWA	
RZS		3	
4		5	

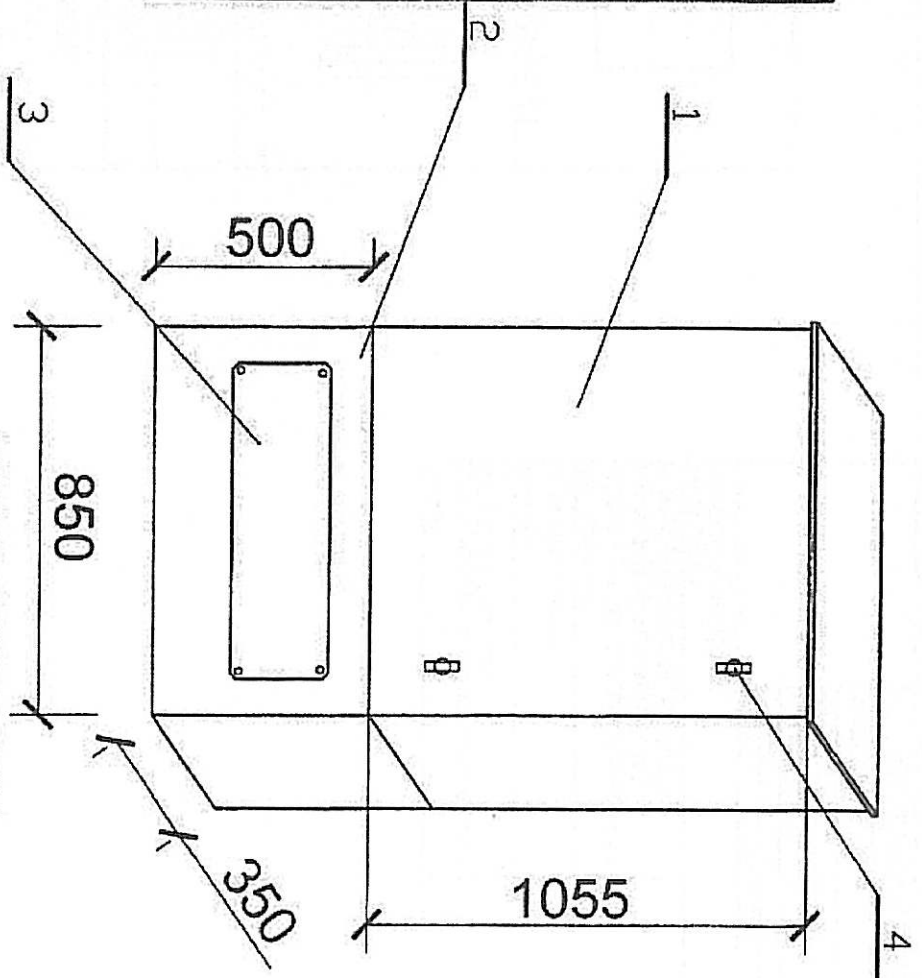
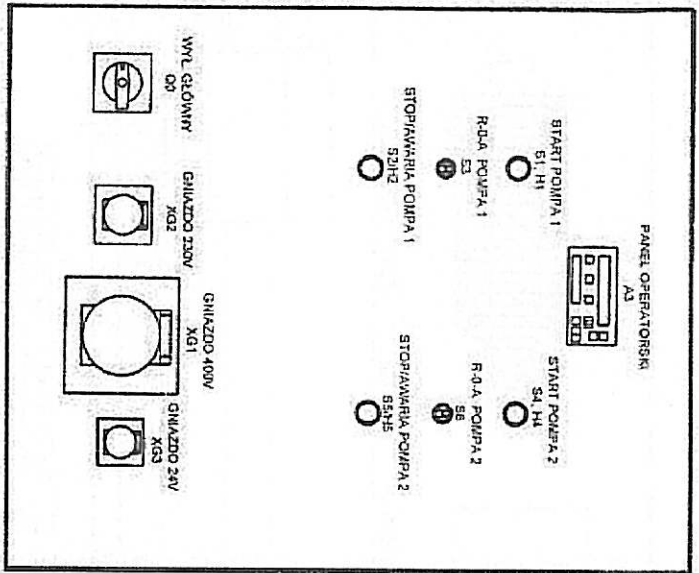


RYSUNEK: I-PW-E-01

Inżynier: Inżynier: Inżynier:		Licencja: Licencja: Licencja:		Data: Data: Data:		Strona: Strona: Strona:	
Inżynier: Inżynier: Inżynier:		Licencja: Licencja: Licencja:		Data: Data: Data:		Strona: Strona: Strona:	



Inwestor:			
Zakład Wodociągów i Kanalizacji Sp. z o.o. w Radoborzu			
ul. 1-go Maja 6, 47-400 Radobórz			
Lokalizacja:			
ul. Karłowca, Radobórz			
Nazwa opracowania:			
MODERNIZACJA PRZEPOMPOWNI ŚCIEKÓW			
FTB KAWALOWA Z OKALIZOWANEJ			
W RACIĘBORZU PRZY UL. KAWALOWEJ			
Nazwa projektu:			
SCHEMAT MONTAŻOWY			
Strona:	Wzrost:	Data:	Podpis:
1		10.12.2013	
Elektrownia:			
Elektryczna:			
Wykonawca:			
PRÓJ. WYKONAWCZY			10.12.2013
			10.12.2013



- 1 - Obudowa - 1055x850x350 - tworzywo szluczne poliester
- 2 - Podstawa szafy - 500x850x350 - stal nierdzewna
- 3 - Otwory rewizyjne
- 4 - Zamki szafy

Investor: Zakład Wodociągów i Kanalizacji Sp. z o.o. w Raciborzu ul. 1-go Maja 8, 47-400 Racibórz	
Lokalizacja: ul. Kanaltowa, Racibórz	
Nazwa opracowania: MODERNIZACJA PRZEPOMPOWNI ŚCIEKÓW PP8 KANAŁOWA ZLOKALIZOWANEJ W RACIBORZU PRZY UL. KANAŁOWEJ	
Nazwa punktu: ELEWACJA SZAFY STEROWNICZEJ	
Skala:	Stadium: PROJ. WYKONAWCZY
nr rys.: I-PW-E-03	

ZASILANIE				POMPA 1					POMPA 2												
L1	L2	L3	N	PE	U	V	W	T1	T2	DI	PE	U	V	W	T1	T2	DI	PE	+	-	

SONDA HYDROSTATYCZNA LT

PŁYWAK ALARM B2

PŁYWAK SUCHOBIEG B1

LISTWA XS

LISTWA XZ1

LISTWA XZP1

LISTWA XZP2

Inwestor: druk
 Zakład Wodociągów i Kanalizacji Sp. z o.o. w Rachożcu
 ul. 1-go Maja 9, 47-400 Rachożc

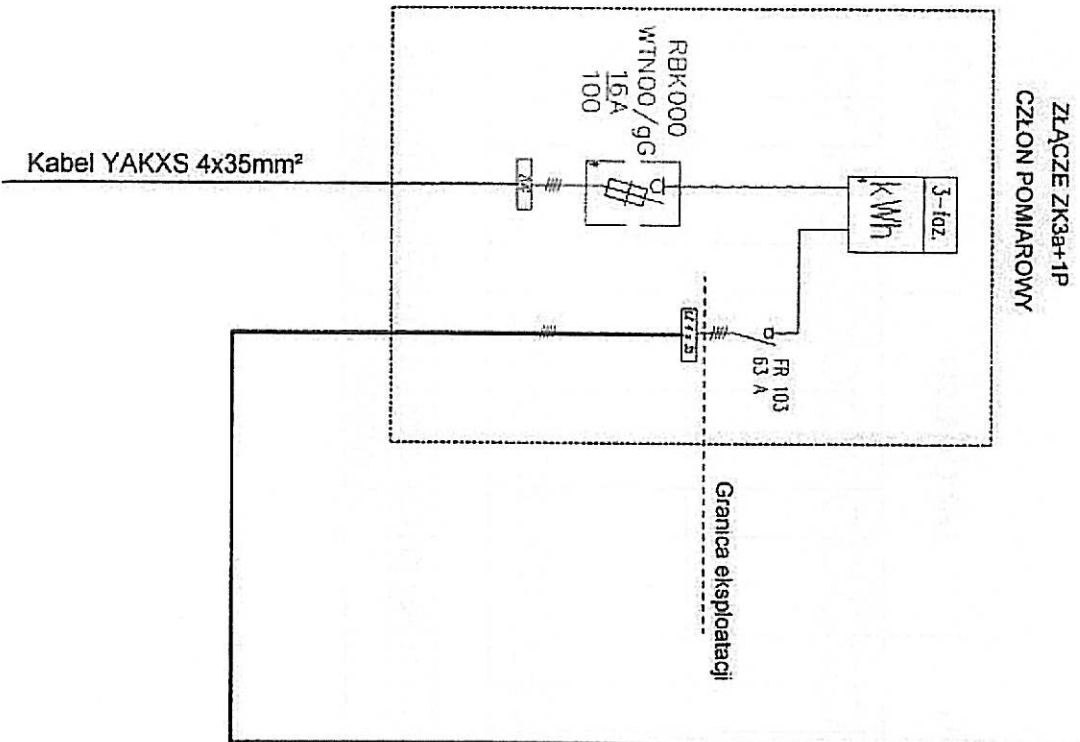
Localizacja:
 ul. Kanalska, Rachożc

Nazwa opracowania:
 MODERNIZACJA PRZEPOMPOWNI ŚCIEKÓW
 PPS KANAŁOWA ZLOKALIZOWANEJ
 W RACIBORZU PRZY UL. KANAŁOWEJ

Nazwa projektu:
 LISTWY ZACISKOWE

Stacja: Projekt: I-PW-E-04

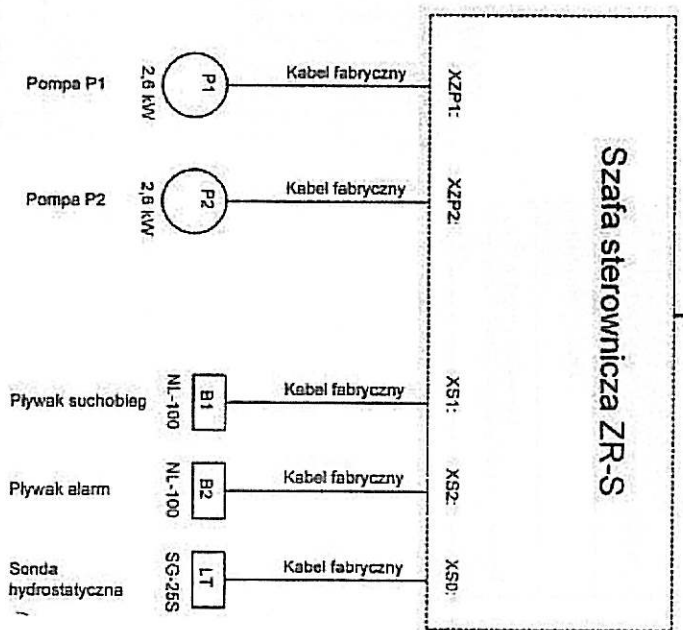
Stadium: PROJ. WYKONAWCZY



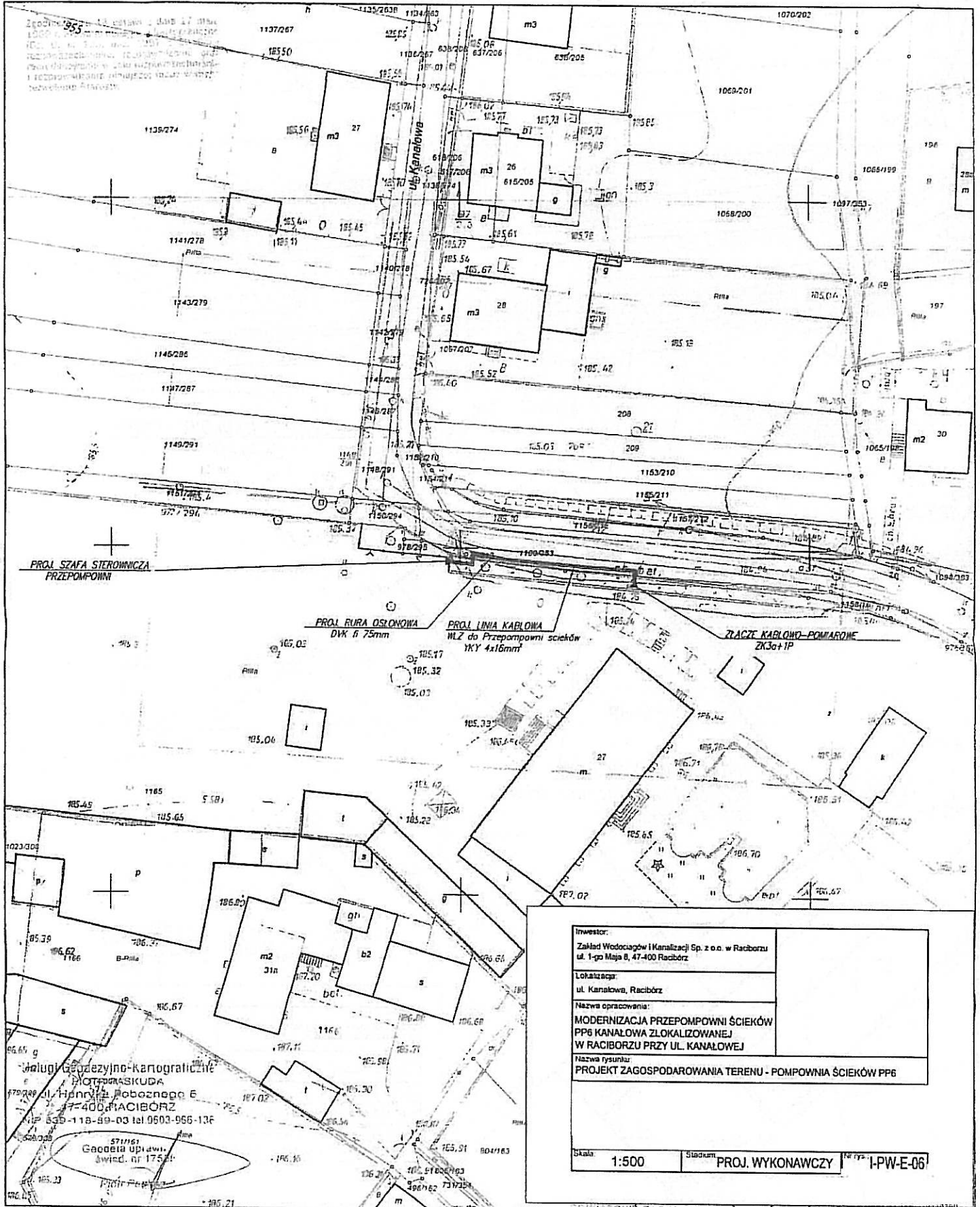
ZŁĄCZE ZK3a+1P
CZŁON POMIAROWY

Na całej długości trasy ułożony w rurze osłoniętej DYK fi 75mm

Kabel YKY 4x16mm² - 38 m



Inwestor:	
Zakład Wodociągów i Kanalizacji Sp. z o.o. w Radborzu ul. 1-go Maja 6, 47-400 Radobórz	
Lokalizacja:	
ul. Kanalarowa, Radobórz	
Nazwa opracowania:	
MODERNIZACJA PRZEPOMPOWNI ŚCIEKÓW PP6 KANAŁOWA ZLOKALIZOWANEJ W RACIBORZU PRZY UL. KANAŁOWEJ	
Nazwa rysunku:	
SCHEMAT BLOKOWY INSTALACJI	
Skala:	
Status:	PROJ. WYKONAWCZY
Nr rys.:	1-PW-E-05



Inwestor: Zakład Wodociągów i Kanalizacji Sp. z o.o. w Raciborzu ul. 1-go Maja 8, 47-400 Racibórz	
Lokalizacja: ul. Kanałowa, Racibórz	
Nazwa opracowania: MODERNIZACJA PRZEPOMPOWNI ŚCIEKÓW PP6 KANAŁOWA ZLOKALIZOWANEJ W RACIBORZU PRZY UL. KANAŁOWEJ	
Nazwa rysunku: PROJEKT ZAGOSPODAROWANIA TERENU - POMIOWNIA ŚCIEKÓW PP6	

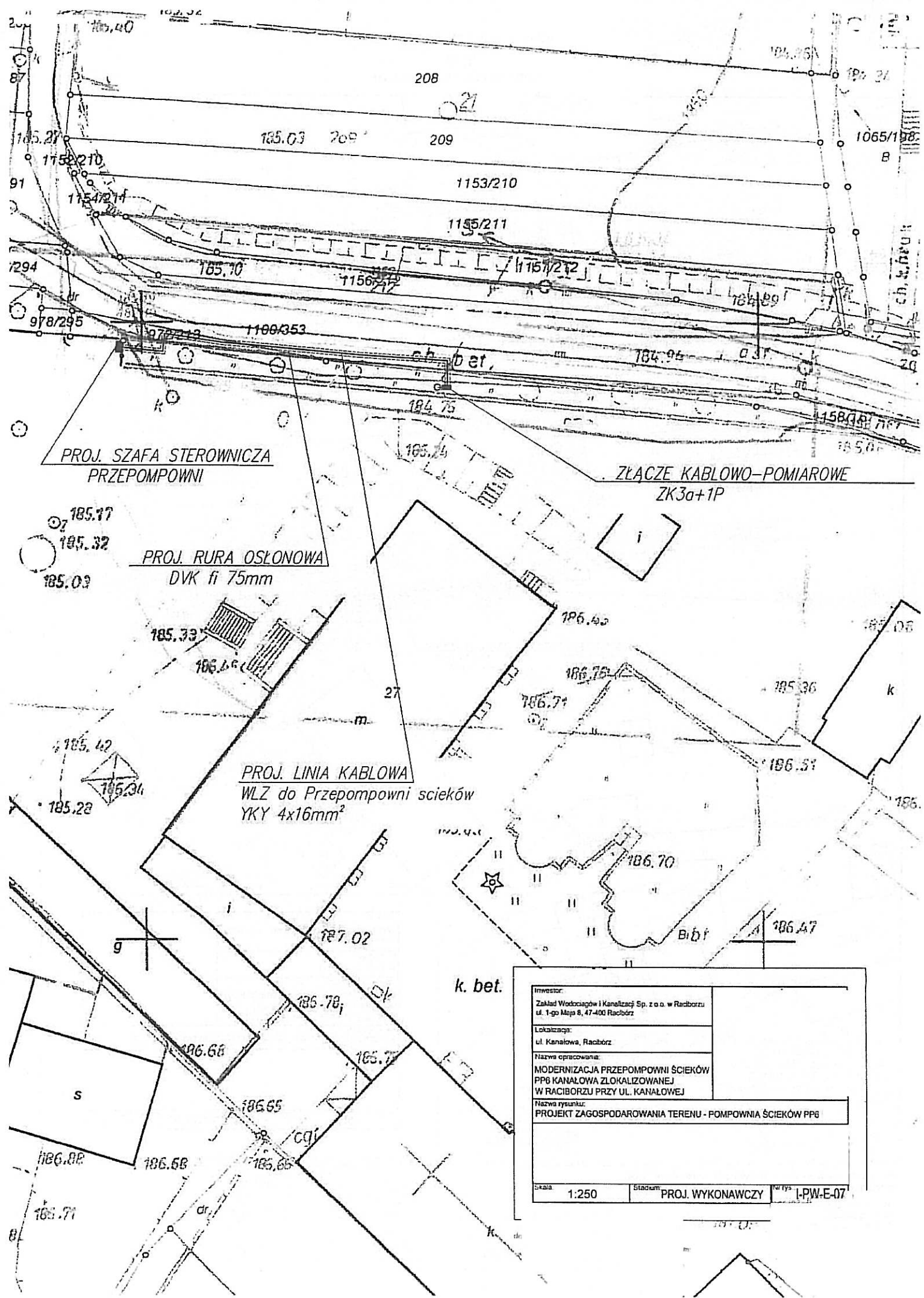
Skala:	1:500	Stadium:	PROJ. WYKONAWCZY	Typ rys.:	1-PW-E-06
--------	-------	----------	------------------	-----------	-----------

Nie wszystkie dane ewidencyjne wykazane na niniejszej mapie spełniają wymagania dokładnościowe określone w przepisach.

Wykonano: Racibórz dn. 10.09.2013
SG.640.1028.2013
Brak projektów ZŁD a istniejące są w opracowaniu w zakresie

Nie podlega opłacie skarbowej
na podstawie art. 17 § 2 pkt 1
ustawy z dnia 16.11.2005 o opłacie skarbowej,
(Dz. U. nr 245 z 2005 r. z późn. zm.)
11.09.2013

W obecności oznaczonych linii...
dokonano składowania treści mapy zasadniczej
Dokumenty pomiaru uzupelniającego przyniesiono do
zobowiązanie w dniu 09.09.2013
12.09.2013
Nin. mapa służy do celów projektowych
Projektowane obiekty budowane wymagają
pozwolenia na budowę podlegają wytyczeniu i
inwentaryzacji powykonawczej oraz jednostki
opracowania do wykonania prac geodezyjnych.



PROJ. LINIA KABLOWA
 WLZ do Przepompowni ścieków
 YKY 4x16mm²

PROJ. RURA OSŁONOWA
 DVK fi 75mm

PROJ. SZAFKA STEROWNICZA
 PRZEPOMPOWNI

ZŁĄCZE KABLOWO-POMIAROWE
 ZK3a+1P

Inwestor: Zakład Wodociągów i Kanalizacji Sp. z o.o. w Raciborzu ul. 1-go Maja 8, 47-400 Racibórz		
Lokalizacja: ul. Kanaloowa, Racibórz		
Nazwa opracowania: MODERNIZACJA PRZEPOMPOWNI ŚCIEKÓW PPB KANAŁOWA ZLOKALIZOWANEJ W RACIBORZU PRZY UL. KANAŁOWEJ		
Nazwa rysunku: PROJEKT ZAGOSPODAROWANIA TERENU - POMPOWIA ŚCIEKÓW PPB		
Skala:	1:250	Stadium: PROJ. WYKONAWCZY
Nr rys.: I-PW-E-07		